



**GACETA OFICIAL**  
**DEL MUNICIPIO DE BENITO JUÁREZ,**  
**QUINTANA ROO.**



Órgano de Difusión del Gobierno del Municipio de Benito Juárez, Quintana Roo.

LOS REGLAMENTOS Y DEMÁS DISPOSICIONES ADMINISTRATIVAS DE OBSERVANCIA GENERAL OBLIGAN POR EL SOLO HECHO DE PUBLICARSE EN ESTA GACETA

Cancún, Quintana Roo, 28 de Enero de 2021.

Tomo I

Número: 154 Extraordinario

Sexta Época

### **Índice de Contenido**

- ✓ **CONVENIO MODIFICATORIO DEL CONTRATO DE CONCESIÓN PARA LA PRESTACIÓN DEL SERVICIO PÚBLICO DE INFRAESTRUCTURA, INSTALACIÓN Y MANTENIMIENTO DE 864 (OCHOCIENTOS SESENTA Y CUATRO) PARADEROS PARA LOS USUARIOS DEL TRANSPORTE URBANO DE PASAJEROS DE AUTOBUSES EN RUTA ESTABLECIDA DE LA CIUDAD DE CANCÚN, QUINTANA ROO, POR UN PERIODO DE 20 (VEINTE) AÑOS, QUE CELEBRAN POR UNA PARTE EL MUNICIPIO DE BENITO JUÁREZ, QUINTANA ROO, A TRAVÉS DEL H. AYUNTAMIENTO CONSTITUCIONAL DE BENITO JUÁREZ QUINTANA ROO, A QUIEN EN LO SUCESIVO SE LE DENOMINARA "EL MUNICIPIO", REPRESENTADO EN ESTE ACTO POR LA LIC. MARÍA ELENA HERMELINDA LEZAMA ESPINOSA, EN SU CARÁCTER DE PRESIDENTE MUNICIPAL Y LA MTRA, FLOR RUÍZ COSÍO, EN SU CARÁCTER DE SECRETARIO GENERAL, Y EL LIC. LUIS RODRIGO ALCÁZAR URRUTIA, EN SU CARÁCTER DE DIRECTOR GENERAL DE TRANSPORTE Y VIALIDAD; Y POR LA OTRA PARTE LA PERSONA MORAL DENOMINADA "OPERADORA KABAH", SOCIEDAD ANÓNIMA DE CAPITAL VARIABLE, POR CONDUCTO DE SU REPRESENTANTE LEGAL, EL CIUDADANO JUAN JOSÉ URIEGAS LÓPEZ VEGA, A QUIEN EN LO SUCESIVO Y PARA LOS EFECTOS LEGALES A QUE HAYA LUGAR, SE LE DENOMINARA COMO "LA CONCESIONARIA"; CONVENIO MODIFICATORIO DEL CONTRATO DE CONCESIÓN QUE OTORGARÁ DE CONFORMIDAD CON LOS SIGUIENTES ANTECEDENTES, DECLARACIONES Y CLAUSULAS SIGUIENTES:.....Página 2**



**GACETA OFICIAL**  
**DEL MUNICIPIO DE BENITO JUÁREZ,**  
**QUINTANA ROO.**



- ✓ TABULADOR DE SUELDOS PARA LOS SERVIDORES PÚBLICOS DEL MUNICIPIO DE BENITO JUÁREZ, QUINTANA ROO, EJERCICIO FISCAL 2021.....Página 19





CONVENIO MODIFICATORIO DEL CONTRATO DE CONCESIÓN PARA LA PRESTACIÓN DEL SERVICIO PÚBLICO DE INFRAESTRUCTURA, INSTALACIÓN Y MANTENIMIENTO DE 864 (OCHOCIENTOS SESENTA Y CUATRO) PARADEROS PARA LOS USUARIOS DEL TRANSPORTE URBANO DE PASAJEROS DE AUTOBUSES EN RUTA ESTABLECIDA DE LA CIUDAD DE CANCÚN, QUINTANA ROO, POR UN PERIODO DE 20 (VEINTE) AÑOS, QUE CELEBRAN POR UNA PARTE EL MUNICIPIO DE BENITO JUÁREZ, QUINTANA ROO, A TRAVÉS DEL H. AYUNTAMIENTO CONSTITUCIONAL DE BENITO JUÁREZ QUINTANA ROO, A QUIEN EN LO SUCESIVO SE LE DENOMINARÁ “EL MUNICIPIO”, REPRESENTADO EN ESTE ACTO POR LA LIC. MARÍA ELENA HERMELINDA LEZAMA ESPINOSA, EN SU CARÁCTER DE PRESIDENTE MUNICIPAL Y LA MTRA. FLOR RUIZ COSIO, EN SU CARÁCTER DE SECRETARIO GENERAL, Y EL LIC. LUIS RODRIGO ALCAZAR URRUTIA, EN SU CARÁCTER DE DIRECTOR GENERAL DE TRANSPORTE Y VIALIDAD; Y POR LA OTRA PARTE LA PERSONA MORAL DENOMINADA “OPERADORA KABAH”, SOCIEDAD ANÓNIMA DE CAPITAL VARIABLE, POR CONDUCTO DE SU REPRESENTANTE LEGAL, EL CIUDADANO JUAN JOSÉ URIEGAS LÓPEZ VEGA, A QUIEN EN LO SUCESIVO Y PARA LOS EFECTOS LEGALES A QUE HAYA LUGAR, SE LE DENOMINARÁ COMO “LA CONCESIONARIA”; CONVENIO MODIFICATORIO DEL CONTRATO DE CONCESIÓN QUE SE OTORGARÁ DE CONFORMIDAD CON LOS SIGUIENTES ANTECEDENTES, DECLARACIONES Y CLÁUSULAS SIGUIENTES:

#### ANTECEDENTES

- I. De acuerdo a lo dispuesto por los artículos 115, Fracción I, II y III, inciso g), y demás relativos y aplicables de la Constitución Política de los Estados Unidos Mexicanos; 126, 133, 145, 147, inciso h) y n); y demás relativos y aplicables de la Constitución Política del Estado Libre y Soberano de Quintana Roo; 1º, 2º, 3º, 7º, 59, 65, 66 fracción I, incisos b) y c), fracción II inciso i) y fracción III inciso a), 89, 90 fracciones I, XX, XXII, 168, 169 inciso h) y n), 171, 172 fracción III, 173, 177, 178, 179, 180, 181, 182, 183, 184, 185, 186, 187 y demás relativos y aplicables de la Ley de los Municipios del Estado de Quintana Roo; 5 fracciones I, VIII, IX, 6 fracciones III y IV, 237, 238 fracción III, 239 fracciones IV y VII, 240, 241, 248, 259, 260, 261, 262, 263, 264, 265, 266 fracción II, III, IV, VII, VIII, IX, X, XI, XII, XIII, XIV, XV y XVI, 267, 268, 270, 271, 272, 273, 274, 277, 278, 279, 280, 281, 282, 283, 285, 286, 287, 289 y del Bando de Gobierno y Policía del Municipio de Benito Juárez; 7 fracción I, IV, VI BIS, VII y VIII; y demás aplicables del Reglamento para la Prestación del Servicio Público de Transporte Urbano de Pasajeros en Autobuses en Ruta Establecida del Municipio de Benito Juárez, Quintana Roo; 59 fracción I, 60 fracción V, 68, 69, 71 y demás aplicables del Reglamento de Nomenclatura de Vías Públicas, Espacios Públicos y Mobiliario Urbano del Municipio de Benito Juárez, Quintana Roo; 3º fracción I inciso a), fracción II inciso x), 10, 13 y demás aplicables del Reglamento de Construcción para el Municipio de Benito Juárez, Quintana Roo; es facultad y obligación de “EL MUNICIPIO”, la prestación del **Servicio Público** las responsabilidades y facultades del Municipio en materia de servicios públicos en la modalidad de calles, parques y jardines y su equipamiento, y a efecto de atender la constante demanda ciudadana respecto a la falta de infraestructura que constituye el servicio público de equipamiento urbano, específicamente la insuficiente existencia de **paraderos para los usuarios del transporte público** urbano de pasajeros en autobuses en ruta establecida.
- II. “EL MUNICIPIO”, en su **Vigésima Sexta Sesión Extraordinaria** de fecha veintiséis de Febrero de dos mil dieciséis, publicada en la Gaceta Oficial Municipal de Benito Juárez, Quintana Roo el día veintisiete de Febrero de dos mil dieciséis, Tomo I, número 29 Ordinario, Cuarta Época, el H. Ayuntamiento de Benito Juárez, Administración 2013-2016, aprobó los siguientes puntos de acuerdo: I) admite para revisión y aprobación el Dictamen presentado por el Comité Técnico Dictaminador de la Licitación Pública Nacional MBJ-001-2015; II) aprobó en sus términos, el Dictamen presentado por el Comité Técnico Dictaminador de la Licitación Pública Nacional MBJ-001-2015; III) otorgó a la



- empresa "Operadora Kabah, S.A. de C.V." la concesión para la prestación del servicio público de INFRAESTRUCTURA, INSTALACIÓN Y MANTENIMIENTO DE 864 PARADEROS PARA LOS USUARIOS DEL TRANSPORTE URBANO DE PASAJEROS EN AUTOBUSES EN RUTA ESTABLECIDA DE LA CIUDAD DE CANCÚN, QUINTANA ROO, EN SU PRIMERA ETAPA, QUE CONSISTIRÁ DE 200 (DOSCIENTOS) PARADEROS, por un periodo de 20 (veinte) años en el Municipio de Benito Juárez, Quintana Roo, dándose por terminado el proceso de Licitación Pública Nacional MBJ-001-2015; **IV)** aprobó la Iniciativa con Proyecto de Decreto para la ratificación de la concesión otorgada a la empresa "Operadora Kabah, S.A. de C.V.", en términos del punto de acuerdo que antecede, y para los efectos de que se substancie lo previsto en el segundo párrafo del artículo 177 de la Ley de los Municipios del Estado de Quintana Roo; **V)** autorizó al Secretario General del H. Ayuntamiento de Benito Juárez, Quintana Roo, para que en representación de ese Órgano Colegiado de Gobierno, suscriba la iniciativa con proyecto de decreto objeto de dicho acuerdo y remita a la H. XIV Legislatura al Congreso del Estado para los efectos legales conducentes; **VI)** que previa ratificación de la Honorable XIV Legislatura al Congreso del Estado, se autorizó al Presidente Municipal y Secretario General del H. Ayuntamiento de Benito Juárez, Quintana Roo, para que de manera conjunta expidan el Título Concesión y procedan a la firma el contrato respectivo y, **VII)** para todos los efectos legales, instruyó publicar la Vigésima Sexta Sesión Extraordinaria de fecha veintiséis de Febrero de dos mil dieciséis, en términos de Ley.
- III. Por Decreto número 397, publicado en el Periódico Oficial del Estado de Quintana Roo, el día veintiuno de Abril de dos mil dieciséis, Tomo I, Número 25 Extraordinario, Octava Época, la XIV Legislatura del Congreso del Estado de Quintana Roo, ratificó la concesión del servicio público consistente en la infraestructura, instalación y mantenimiento de ochocientos sesenta y cuatro (864) paraderos para los usuarios del transporte urbano de pasajeros en autobuses en ruta establecida en la Ciudad de Cancún, Quintana Roo, por un periodo de veinte años, eliminándose lo siguiente: *"EN SU PRIMERA ETAPA, QUE CONSISTIRÁ DE 200 (DOSCIENTOS) PARADEROS"*.
- IV. Que con fecha veintiuno de mayo del año dos mil dieciséis, se celebró el "Contrato de concesión del servicio público consistente en la infraestructura, instalación y mantenimiento de ochocientos sesenta y cuatro (864) paraderos para los usuarios del transporte urbano de pasajeros en autobuses en ruta establecida en la Ciudad de Cancún", entre "EL MUNICIPIO" y "LA CONCESIONARIA", por medio del cual mediante cláusula tercera de dicho contrato se estableció la descripción de las instalaciones y equipo con el que debía iniciarse la prestación del servicio público. Asimismo, mediante cláusula sexta, se convino que cualquier modificación a realizar al citado contrato, sería autorizada por el H. Ayuntamiento de Benito Juárez, mediante el correspondiente convenio modificatorio.
- V. Que el servicio de transporte público de pasajeros experimenta cambios graduales conforme a la asignación de actividades en el territorio (usos y destinos del suelo), mismos que forman parte de un esquema de planeación, denominado Plan o Programa de Desarrollo Urbano. En este mismo sentido, el servicio de transporte público deberá de contar con un esquema de planeación que guarde congruencia con la visión del Desarrollo Urbano que se tiene proyectada para el territorio municipal y de esta forma, ofertar un servicio acorde a las necesidades de los usuarios y de su ubicación espacial. Asimismo, es importante señalar que, en materia de transporte público, existe otro nivel de planeación a mayor detalle denominado "programación de servicio", en donde la localización de la infraestructura para el ascenso y descenso de pasajeros (paraderos), juega un papel fundamental para determinar los tiempos de viaje de los usuarios y gestionar los costos operativos de los prestadores del servicio. Siendo de suma importancia que la colocación de toda infraestructura para la prestación del servicio de transporte público de pasajeros, responda a los instrumentos de planeación vigentes.




- VI. En razón de lo anterior, mediante Décimo Cuarto punto del orden del día de la Quincuagésima Segunda Sesión Ordinaria la Sexta Sesión Ordinaria, celebrada con fecha cinco de noviembre del año dos mil veinte, el H. Ayuntamiento Constitucional del Municipio de Benito Juárez, Quintana Roo, 2018-2021, aprobó por mayoría de votos la modificación al **“Contrato de Concesión para la prestación del servicio público de infraestructura, instalación y mantenimiento de 864 (ochocientos sesenta y cuatro) paraderos para los usuarios del transporte urbano de pasajeros de autobuses en ruta establecida de la ciudad de Cancún, Quintana Roo”**, en los términos de dicho acuerdo publicado en el periódico oficial.

Por lo que, con apego a lo señalado en el artículo 182 fracción I de la Ley de los Municipios del Estado de Quintana Roo, y artículos 260 y 272 fracción I del Bando de Gobierno y Policía de Municipio de Benito Juárez, Quintana Roo; y a lo establecido en la cláusula **SEXTA** del contrato de concesión, **ES DE CELEBRARSE EL PRESENTE CONVENIO MODIFICATORIO.**

#### DECLARACIONES

##### I. MANIFIESTA “EL MUNICIPIO” QUE:

- A. El Municipio libre es la base de la división territorial y de la organización política y administrativa del Estado de Quintana Roo, asimismo es una Institución de carácter público, con personalidad jurídica y patrimonio propios, autónomo en su gobierno interior, con capacidad para contratar y obligarse en los términos del presente instrumento, de conformidad con lo que al efecto dispone el artículo 115 fracción II, de la Constitución Política de los Estados Unidos Mexicanos, así como por lo previsto en los numerales 126 de la Constitución Política del Estado de Quintana Roo y por lo dispuesto en los artículos 66 fracción III inciso c) de la Ley de los Municipios del Estado de Quintana Roo.
- B. Cada Municipio será gobernado por un Ayuntamiento de elección popular directa, quien ejerce la competencia que la Constitución Política del Estado otorga al Gobierno Municipal, la cual se ejercerá por el Ayuntamiento de manera exclusiva y no habrá autoridad intermedia alguna entre éste y el Gobierno del Estado, integrado, en el caso del Ayuntamiento de Benito Juárez, por un Presidente Municipal, quince Regidores y un Síndico, con fundamento en los artículos 7º y 8º fracción I de la Ley de los Municipios del Estado de Quintana Roo.
- C. La Licenciada **María Elena Hermelinda Lezama Espinosa**, acredita el carácter de **Presidente Municipal** del Municipio de Benito Juárez, Quintana Roo, 2018-2021, en términos de la Constancia de Mayoría y Validez expedida por el Instituto Electoral de Quintana Roo, el día nueve de Julio de dos mil dieciocho, y con la copia de la Primera Sesión Solemne de Instalación del H. Ayuntamiento de Benito Juárez, Quintana Roo, celebrada el día treinta de septiembre del año dos mil dieciocho.
- D. La Maestra **Flor Ruiz Cosío**, acredita el carácter de **Secretario General del Ayuntamiento** Constitucional del Municipio de Benito Juárez, Quintana Roo, 2018-2021, mediante la copia del nombramiento expedido por la C. Presidente Municipal del Municipio de Benito Juárez, Quintana Roo, y mediante la copia de la Décimo Sexta Extraordinaria del Ayuntamiento Constitucional del Municipio de Benito Juárez, Quintana Roo, 2018-2021, celebrada el día diecisiete de noviembre del año dos mil veinte.
- E. El Licenciado **Luis Rodrigo Alcazar Urrutia**, acredita el carácter de **Director General de Transporte y Vialidad** del Municipio de Benito Juárez, Quintana Roo, 2018-2021, mediante la copia del nombramiento expedido por la Licenciada **María Elena Hermelinda Lezama Espinosa**, **Presidente Municipal** del Municipio de Benito Juárez, Quintana Roo, 2018-2021.



- F. De conformidad con el artículo 90 fracción XIV de la Ley de los Municipios del Estado de Quintana Roo, el Presidente Municipal tiene la facultad para celebrar a nombre del Ayuntamiento, los convenios, contratos y demás actos jurídicos que sean necesarios para el eficaz funcionamiento de la administración pública, en las condiciones y términos que establezca el Reglamento Interior o los Acuerdos Específicos que dicte el Ayuntamiento.
- G. El artículo 115 fracción III, inciso g) de la Constitución Política de los Estados Unidos Mexicanos, el artículo 147, inciso h) y n) de la Constitución Política del Estado de Quintana Roo; el artículo 169 inciso h) y n) de la Ley de los Municipios del Estado de Quintana Roo, establecen que los municipios del Estado, tienen a su cargo el Servicio Público de Calles, Parques y Jardines y su equipamiento, así como aprobar, con arreglo a la Ley, las concesiones a los particulares para que éstos presten los servicios públicos municipales.
- H. Que la H. XIV Legislatura del Estado de Quintana Roo, mediante el decreto número 397, de fecha veintiuno de Abril de dos mil dieciséis, Tomo I, Número 25 Extraordinario, Octava Época, la H. XIV Legislatura del Congreso del Estado de Quintana Roo, ratificó en términos de lo dispuesto por el segundo párrafo del Artículo 177 de la Ley de los Municipios del Estado de Quintana Roo, la concesión del servicio público consistente en la infraestructura, instalación y mantenimiento de ochocientos sesenta y cuatro (864) paraderos para los usuarios del transporte urbano de pasajeros en autobuses en ruta establecida en la Ciudad de Cancún, Quintana Roo, por un periodo de veinte años, a favor de la empresa "Operadora Kabah, S.A. de C.V.", misma que fuera otorgada por el H. Ayuntamiento Constitucional del Municipio de Benito Juárez, Quintana Roo, 2013-2016, en su Vigésima Sexta Sesión Extraordinaria de cabildo de fecha veintiséis de Febrero de dos mil dieciséis, el cual entro en vigor a partir del día siguiente de su publicación.
- I. Que mediante cláusula **SEXTA** del contrato de concesión, se estableció que cualquier modificación al mismo, debe ser autorizada por el H. Ayuntamiento de Benito Juárez, Quintana Roo, y formalizarse por escrito mediante el correspondiente **CONVENIO MODIFICATORIO**; asimismo, será suscrito por los funcionarios que en su momento ostenten los mismos cargos de quienes firmaron el correspondiente contrato de concesión.
- II. MANIFIESTA "LA CONCESIONARIA", A TRAVÉS DE SU REPRESENTANTE BAJO PROTESTA DE DECIR VERDAD, LO SIGUIENTE:**
- A. Es una persona moral legalmente constituida de acuerdo con las leyes mercantiles mexicanas, según consta en el Testimonio de la Escritura Pública número veintisiete mil ciento ocho, de fecha veintitrés de Mayo del año dos mil, protocolizada ante la fe del Lic. Jorge Alberto Ramirez Carrillo Titular de la Notaría Pública número seis en el Estado de Quintana Roo, inscrita en el Registro Público de la Propiedad y del Comercio de la Ciudad de Cancún, Quintana Roo, bajo el Acta 47, folio 504 al 512, del Tomo CCXXIX, Sección IV, de fecha veintiuno de Julio del año 2000.
- B. Dicha sociedad mercantil ha sido objeto de modificaciones, misma que consta en el acta de asamblea general extraordinaria de accionistas de la sociedad mercantil denominada Operadora Kabah, S.A. de C.V., de fecha veintiuno de Febrero del año dos mil catorce, protocolizada ante la fe del Lic. Ramón Rolando Heredia Ruiz, Notario Público Suplente número 6 en la Ciudad de Cancún, Quintana Roo, inscrita en el Registro Público de la Propiedad, inscrita en el Registro público de la Propiedad del Estado de Quintana Roo, bajo el folio registral número 11449\*2, de fecha diez de Diciembre de dos mil quince.



- C. Su representante legal, el Ciudadano Juan José Uriegas López Vega, acreditan la personalidad, en su carácter de Presidente del Consejo de Administración, con facultades de representación con las que comparecen en el presente contrato, mediante el Testimonio de la Escritura Pública en el Acta de Asamblea General Extraordinaria de Accionistas de la Sociedad Mercantil denominada Operadora Kabah, S.A. de C.V., inscrita en el Registro Público de la Propiedad y del Comercio en Quintana Roo, bajo el folio registral número 11449\*2, de fecha diez de Diciembre de dos mil quince; donde constan las facultades que les han sido otorgadas para actuar, manifestando que a la fecha no les han sido revocadas, modificadas o restringidas en forma alguna y se identifica con credencial para votar con fotografía número 1954609008, con clave de elector URLPJN82081409H700, expedida por el Instituto Nacional Electoral.
- D. Dentro de su objeto social se encuentra, entre otras actividades, la construcción, venta, fabricación, instalación, pintura, mantenimiento, montaje, diseño, decoración, renta y rotulación de parabuses, carteleras, espectaculares o de publicidad de cualquier tipo o forma; administración de bienes muebles e inmuebles; administración y manejo de todo tipo de concesiones federales, estatales y municipales; administración en construcción de obras arquitectónicas y de ingeniería; construcción de obra directa e indirecta.
- E. Tiene conocimiento amplio y bien fundado de las necesidades que motivan la celebración del presente convenio modificatorio.
- F. Conoce el contenido y alcance del Reglamento para la Prestación del Servicio Público de Transporte Urbano de Pasajeros en Autobuses en Ruta Establecida del Municipio de Benito Juárez, Quintana Roo; del Reglamento de Nomenclatura de Vías Públicas, Espacios Públicos y Mobiliario Urbano del Municipio de Benito Juárez, Quintana Roo y, del Reglamento de Construcción para el Municipio de Benito Juárez, Quintana Roo.

III. "LAS PARTES" DECLARAN:

- A. Que se reconocen y ratifican mutuamente la capacidad legal y personalidad jurídica para suscribir el presente convenio.
- B. Que las declaraciones de las partes manifestadas en el contrato principal, se tienen por reproducidas como si a la literalidad se insertasen.
- C. Que en el presente Convenio Modificatorio no existe error, dolo, mala fe, lesión, violencia, ni cualquier vicio del consentimiento.
- D. "EL MUNICIPIO" y "LA CONCESIONARIA", convienen en suscribir el presente "Convenio Modificatorio", del "Contrato de Concesión para la prestación del servicio público de infraestructura, instalación y mantenimiento de 864 (ochocientos sesenta y cuatro) paraderos para los usuarios del transporte urbano de pasajeros de autobuses en ruta establecida de la ciudad de Cancún, Quintana Roo", suscrito en fecha veintiuno de mayo del año dos mil dieciséis, para la modificación de términos y condiciones que prevalecerán para la ejecución de la prestación del servicio objeto del contrato principal.

"LAS PARTES" a través de sus representantes legales aceptan el presente contrato de conformidad con las siguientes:



## CLÁUSULAS

**PRIMERA.- “LAS PARTES”**, convienen expresamente en suscribir el presente “**CONVENIO MODIFICATORIO**” con el fin de modificar la **CLÁUSULA TERCERA** del contrato de concesión, respecto de las especificaciones, ubicaciones, características y materiales, para quedar como los señalados en el **Dictamen Técnico** para la modificación del “Contrato de Concesión para la prestación del servicio público de infraestructura, instalación y mantenimiento de 864 (ochocientos sesenta y cuatro) paraderos para los usuarios del transporte urbano de pasajeros de autobuses en ruta establecida de la ciudad de Cancún, Quintana Roo”, de fecha 28 de septiembre de dos mil veinte.

**SEGUNDA.-** Se modifica la Cláusula “**TERCERA**” relativa a la “**DESCRIPCIÓN DE LAS INSTALACIONES Y EQUIPO CON EL QUE DEBE INICIARSE LA PRESTACIÓN DEL SERVICIO PÚBLICO CONCESIONADO**” del “Contrato de Concesión para la prestación del servicio público de infraestructura, instalación y mantenimiento de 864 (ochocientos sesenta y cuatro) paraderos para los usuarios del transporte urbano de pasajeros de autobuses en ruta establecida de la ciudad de Cancún, Quintana Roo”, en lo referente a las especificaciones, ubicaciones, características y materiales, para quedar de la siguiente forma:

**“TERCERA.- DESCRIPCIÓN DE LAS INSTALACIONES Y EQUIPO CON EL QUE DEBE INICIARSE LA PRESTACIÓN DEL SERVICIO PÚBLICO CONCESIONADO.**

Las instalaciones de los parabuses, características, mantenimiento y ubicaciones con los que se prestará el Servicio Público objeto del presente Contrato de Concesión, cumplirá con los términos contenidos en el Anexo Técnico, las Propuestas Técnica y Económica de “**LA CONCESIONARIA**”, las bases de licitación y el correspondiente Dictamen técnico para la modificación del contrato de concesión, de fecha veintiocho de septiembre del año dos mil veinte, contando al menos con lo siguiente:

- A).- Para el Servicio Público concesionado, “**LA CONCESIONARIA**” se obliga a contar con infraestructura para oficinas administrativas, equipos de limpieza y mantenimiento para los paraderos y todas aquellas instalaciones que se requieran para el cumplimiento del objeto de la Concesión, así como en la infraestructura necesaria para la supervisión y seguimiento por parte de la Dirección General de Transporte y Vialidad, o bien la unidad administrativa que comisione “**EL MUNICIPIO**”.
- B).- “**LA CONCESIONARIA**” se obliga a adquirir dentro del plazo máximo de noventa días naturales contados a partir de la suscripción del presente contrato de concesión y el otorgamiento del Título de Concesión respectivo, el material necesario para la instalación de los doscientos paraderos (primer etapa del presente contrato de concesión) con las características señaladas en el Anexo Técnico y su Propuesta Técnica, así como equipo, accesorios y aditamentos suficientes, para la prestación óptima de los servicios según su propuesta técnica, cantidad que deberá de irse ajustando en los términos y condiciones en los Programas de Inversiones, Sustitución de Parabuses, Mantenimiento Preventivo, Mantenimiento correctivo e infraestructura adicional, según lo demanda las necesidades del servicio público concesionado en toda la vigencia del contrato.
- C).- El servicio público consistente en la infraestructura, instalación y mantenimiento de ochocientos sesenta y cuatro paraderos, con una primera etapa de doscientos paraderos, por ningún motivo tendrá costo alguno para el Municipio de Benito Juárez, Quintana Roo. Las especificaciones, ubicaciones y características de los doscientos 200 paraderos que constituirán una primer etapa, se encuentran descritos en el “Anexo Técnico” que forma parte normativa y vinculante en el presente contrato y el título de concesión.
- D).- Los recursos que se utilicen para darle cumplimiento al objeto de esta concesión, serán los propios del concesionario, incluyendo el servicio de energía eléctrica que requiera el mobiliario





urbano, es decir, el Municipio no erogará cantidad alguna en la instalación y mantenimiento de dicho mobiliario urbano por todo el tiempo en que se encuentre vigente el contrato de concesión; de igual forma será responsable **“LA CONCESIONARIA”** del mantenimiento del área pública que ocupe el paradero, así como de todos los gastos de obra pública para habilitar el espacio en donde tendrá lugar el paradero objeto de la presente concesión.

E).- **“LA CONCESIONARIA”** deberá entregar a **“EL MUNICIPIO”**, por conducto de la Dirección General de Transporte y Vialidad, un directorio de ejecutivos que encabezarán la coordinación de actividades inherentes a los servicios concesionados, destacando el nombre, dirección y número telefónico de la persona líder del proyecto, quien comandará el flujo de información y colaboración que sea necesario con **“EL MUNICIPIO”**, el cual deberá estar localizable en la Ciudad de Cancún, quien de manera enunciativa más no limitativa, tenga las siguientes atribuciones:

- Toma de decisiones para casos especiales durante el tiempo que se encuentre vigente la concesión.
- Recepción de documentación para análisis.
- Presentación de reportes de avances del servicio concesionado.
- Con la finalidad de garantizar una adecuada atención, simplificando y agilizando los diversos trámites administrativos que implica la prestación del servicio, **“LA CONCESIONARIA”** deberá acreditar en todo momento su capacidad instalada de recursos humanos en la Ciudad de Cancún, conforme al Organigrama del personal de las oficinas de atención instaladas en la Ciudad de Cancún, en esta estructura deberá contar como mínimo con lo siguiente:
  - Deberá contar con Dirección o Gerencia.
  - Un ejecutivo especial para la atención administrativo entre la representada y el H. Ayuntamiento de Benito Juárez, Quintana Roo.

F).- Principios para la colocación de infraestructura:

La infraestructura para el transporte público de pasajeros es un conjunto de servicios, instalaciones, medios técnicos y mobiliario urbano que sirven para el desarrollo de dicha actividad.

Dentro del mobiliario urbano que forma parte de la infraestructura para el transporte público de pasajeros de Benito Juárez, se destacan dos tipos de muebles, los cuales son objeto del presente dictamen:

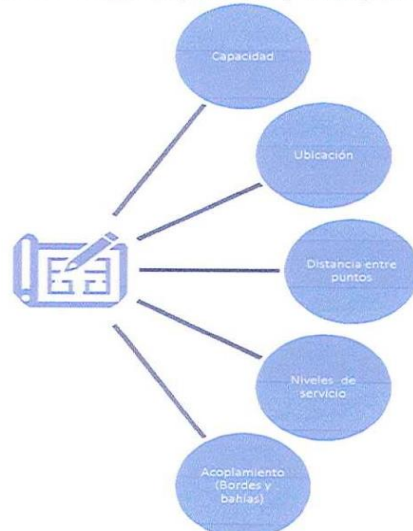
1. Parabús o paradero
2. Mobiliario urbano para información (MUPI)

El mobiliario urbano es el conjunto de objetos que conforman el paisaje de la ciudad, sirviendo de catalizador entre los seres humanos y el espacio público. Toda ciudad debe lograr un equilibrio entre los elementos materiales del espacio construido, y las dinámicas y prácticas de la vida social. Por esta razón, el mobiliario no es sólo un decorado del paisaje urbano, sino que responde y dialoga con el entorno y las necesidades de las personas, residentes y no residentes de un lugar.

Para la correcta elección e instalación de los puntos de parada, es necesario considerar dos (2) componentes fundamentales, la *planeación* y el *diseño* y los *elementos*. La combinación de estos componentes permite ofrecer a los usuarios los niveles requeridos de confort y espacio. Los siguientes gráficos describen los principios de dichos componentes:

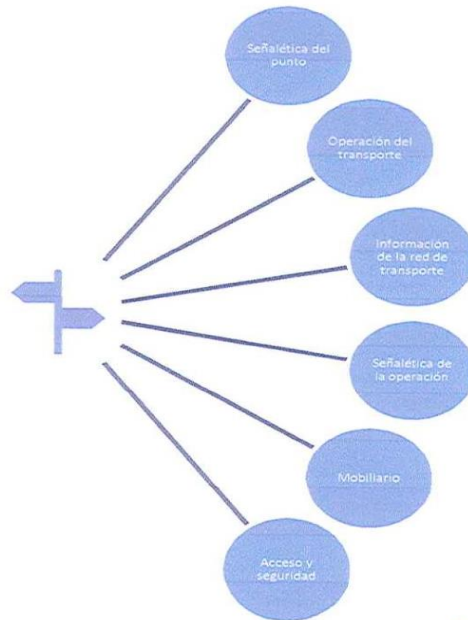


Gráfico 1. Principios de planeación y diseño para la colocación de paradas.



Fuente: CTS EMBARQ México, 2014.

GRÁFICO 2. PRINCIPIOS DE LOS ELEMENTOS PARA LA COLOCACIÓN DE PARADAS



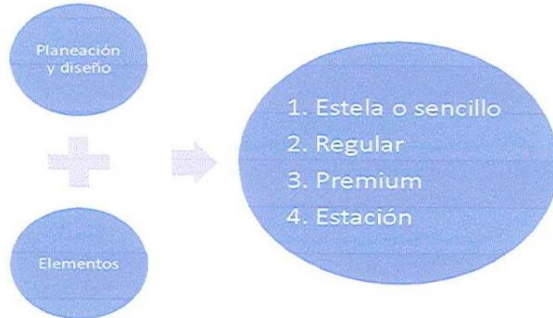
Fuente: CTS EMBARQ México, 2014.

*[Handwritten signatures in purple ink]*



A partir de estos componentes se pueden determinar hasta 4 tipos de parada, cada una con las características necesarias para la eficiente operación y uso de los pasajeros:

GRÁFICO 3. PROPUESTA DE TIPO DE PUNTO DE PARADA



Fuente: CTS EMBARQ México, 2014.

**Punto de parada tipo estela o sencillo:**

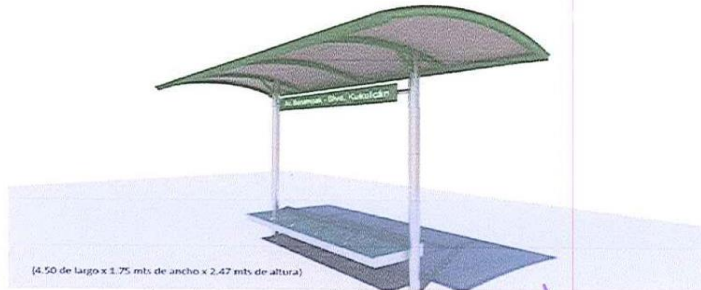
Se caracteriza por tener baja demanda, frecuencias entre 4 y 6 autobuses por hora por paradero y usualmente solo transita una ruta. Se utilizan en las zonas tipo periferia, en vialidades terciarias o con poca disponibilidad de espacio.

Para estos casos, se recomienda continuar con el actual modelo de parabuses (paraderos) instalados en la ciudad, el cual consta de la siguiente ficha técnica:

**Parabús con estructura de acero inoxidable y techo verde;**

Fabricación e instalación de parada de autobús con medidas generales de 4.50 de largo x 1.75 metros de ancho x 2.47 metros de altura, fabricada en tubo de acero inoxidable de 4" grado alimenticio, banca de 2.44 metros de largo, fabricada en lámina de acero inoxidable perforada y descansabrazos, techo fabricado en policarbonato de 6 mm importado con protección UV y resistente al fuego, montado sobre subestructura de soporte en acero con acabado en pintura electrostática color verde, y contra vientos para soporte adicional del techo. Cimentación ahogada en concreto en zapatas de 70 x 40 x 40 cm. Nombre de la parada en aplicaciones de recorte de vinil blanco 3M, rotulado sobre PTR transversal para soporte superior de la estructura con acabado en pintura electrostática color verde.

ILUSTRACIÓN 1. PUNTO DE PARADA TIPO SENCILLO



Fuente: Operadora Kabah S.A. de C.V., 2020

*[Handwritten signatures and marks in purple ink]*



Asimismo, para las ubicaciones donde el ancho de banqueta sea menor a 2 metros, se deberá colocar el Mobiliario urbano para información (MUPI) de manera paralela al arroyo vehicular, con la finalidad de no obstruir la circulación de peatones y dar espacio para el acomodo de usuarios de transporte público, conservando la sana distancia.

Para los casos en donde el ancho de banqueta sea de 1.5 metros o menos, se deberá implementar únicamente señalamiento horizontal y vertical para delimitar la zona de ascenso y descenso de pasajeros, de acuerdo con la Norma Oficial Mexicana para señalamiento horizontal y vertical de carreteras y vialidades urbanas de la Secretaría de Comunicaciones y Transportes (SCT) y el Manual de Diseño Vial para Ciudades Mexicanas de la Secretaría de Desarrollo Agrario Territorial y Urbano (SEDATU).

**Punto de parada tipo regular:**

Usualmente tiene frecuencias entre 6 y 10 vehículos por hora en el paradero, regularmente tienen más de 2 rutas. Este tipo de puntos se implementan normalmente en zonas urbanas y suburbanas y tienden a experimentar volúmenes moderados de usuarios.

Para estos casos se recomienda incorporar un paradero que se adecúe a las necesidades de los usuarios de la vía pública, partiendo de la premisa del libre tránsito peatonal y de personas con discapacidad en banquetas, en donde al menos se deberá contar con área de circulación de 2 metros libres, por lo que se sugiere colocar el Mobiliario urbano para información (MUPI) de manera paralela al arroyo vehicular, dadas las dimensiones de la infraestructura peatonal existente en los corredores de transporte público de esta ciudad de Cancún.

La ficha técnica del paradero propuesto se describe a continuación:

**Parabús con estructura de acero al carbón y cristal templado en gris oscuro;**

Fabricación e instalación de paradero con medidas generales de 4.3 metros de largo x 1.5 metros de ancho x 2.7 metros de altura, fabricado de acero al carbón y cristal templado con acabados en galvanizado con pintura poliéster en gris oscuro, banca de 2.8 metros de largo, fabricada en madera o acero inoxidable perforado, techo de cristal con iluminación montado sobre 4 postes. Cimentación ahogada en concreto en zapatas de 85 x 60 x 60 cm. Nombre de la parada en frentes con iluminación.

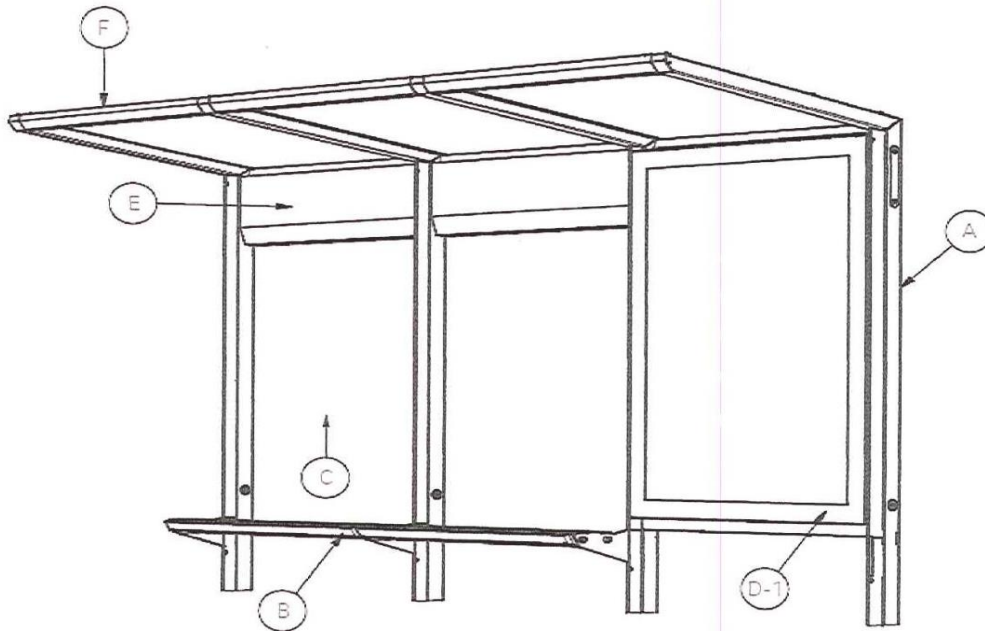
TABLA 1. LISTA DE COMPONENTES Y ACCESORIOS DEL PUNTO DE PARADA TIPO REGULAR TIPO A.

ITEM	Componentes	Variantes	Cantidad
A	Postes		4
B	Asientos	Inoxidable o madera	2
C	Respaldos	Con cristal	2
D-1	MUPI	Paralelo D-1	1
E	Frentes	Con iluminación	2
F	Techo	Cristal con iluminación	3

Fuente: BKT, mobiliario urbano, 2015

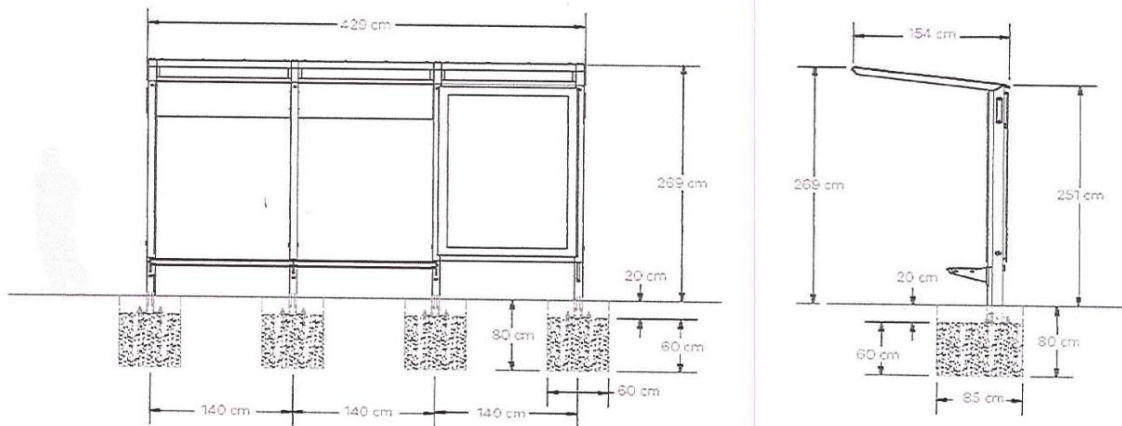


ILUSTRACIÓN 2. COMPONENTES Y ACCESORIOS DEL PUNTO DE PARADA TIPO REGULAR TIPO A.



Fuente: BKT, mobiliario urbano, 2015

ILUSTRACIÓN 3. DIMENSIONES DE LOS COMPONENTES Y ACCESORIOS DEL PUNTO DE PARADA TIPO REGULAR TIPO A.



Fuente: BKT, mobiliario urbano, 2015



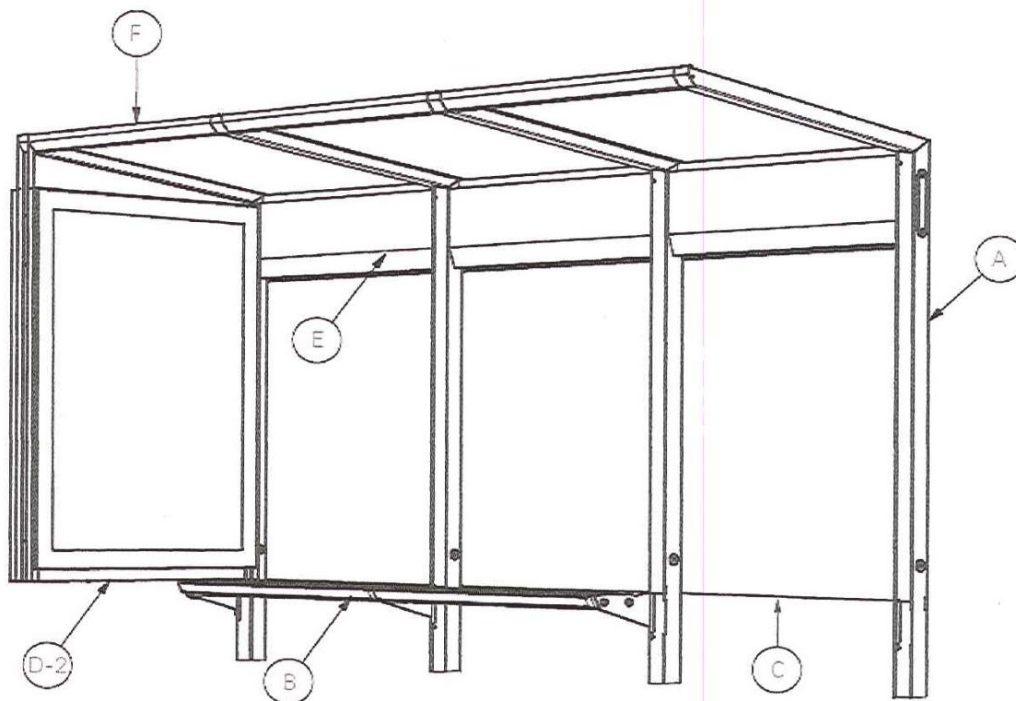
Únicamente se podrán colocar MUPI's de manera transversal al arroyo vehicular, cuando se garantice una circulación libre de mínimo 2 metros en banqueta. Para dichos casos, se recomienda la siguiente variante de mobiliario:

TABLA 2. LISTA DE COMPONENTES Y ACCESORIOS DEL PUNTO DE PARADA TIPO REGULAR TIPO B

ITEM	Componentes	Variantes	Cantidad
A	Postes		4
B	Asientos	Inoxidable o madera	2
C	Respaldos	Con cristal	3
D	MUPI	Perpendicular D-2	1
E	Frentes	Con iluminación	3
F	Techo	Cristal con iluminación	3

Fuente: BKT, mobiliario urbano, 2015

ILUSTRACIÓN 4. COMPONENTES Y ACCESORIOS DEL PUNTO DE PARADA TIPO REGULAR TIPO B.

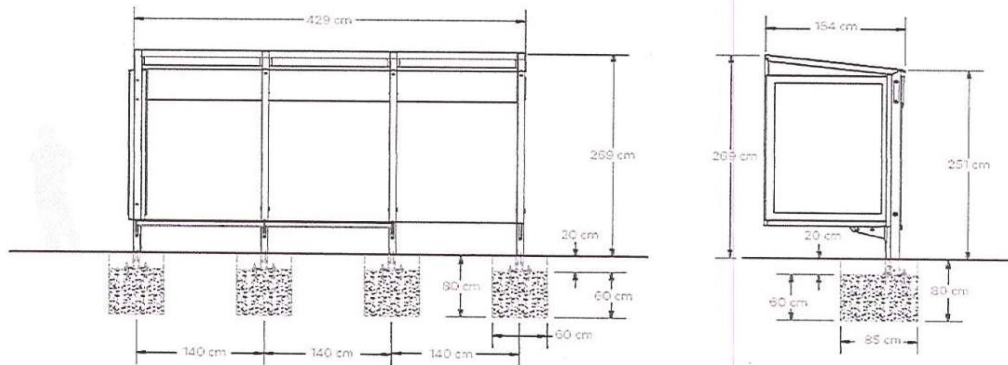


Fuente: BKT, mobiliario urbano, 2015

*[Handwritten purple scribbles and signatures]*



ILUSTRACIÓN 5. DIMENSIONES DE LOS COMPONENTES Y ACCESORIOS DEL PUNTO DE PARADA TIPO REGULAR TIPO B.



Fuente: BKT, mobiliario urbano, 2015

#### Punto de parada tipo premium

Está diseñado para tener frecuencias entre 10 y 20 unidades por hora por paradero, con demanda entre moderada y alta. Puede transitar 5 o más rutas de transporte público en diferentes modalidades y se instalan en zonas urbanas y suburbanas en los bulevares de la ciudad.

Para estos casos se deberá respetar el modelo de paradero existente, a fin de guardar congruencia con la imagen urbana de las vías de comunicación más importantes de esta ciudad de Cancún.

#### Parabús Zona Hotelera

\*insertar ficha técnica del modelo de paradero autorizado en el Blvd. Kukulkán.

#### Parabús Zona Urbana

\*insertar ficha técnica del modelo de paradero autorizado en el Blvd. Luis Donaldo Colosio. Cabe señalar de que las fichas técnicas anteriormente señaladas se solicitaron mediante los oficios número DGTV/0396/2020 y DGTV/0397/2020, sin que a la presente fecha se cuente con respuesta.

#### Punto de parada tipo estación

Una estación tiende a experimentar un alto volumen de usuarios y generalmente soporta entre 20 y 30 autobuses por hora por paradero. Para las estaciones donde transiten más de dos rutas, se propone generar adecuaciones geométricas e incorporar plataformas adicionales. Este tipo de puntos se localizan en zonas de alta generación y atracción de viajes.

Para la implementación de un paradero tipo estación, se deberá contar con una modalidad operación coordinada entre concesionarios de transporte público, es decir, se deberán constituir Corredores

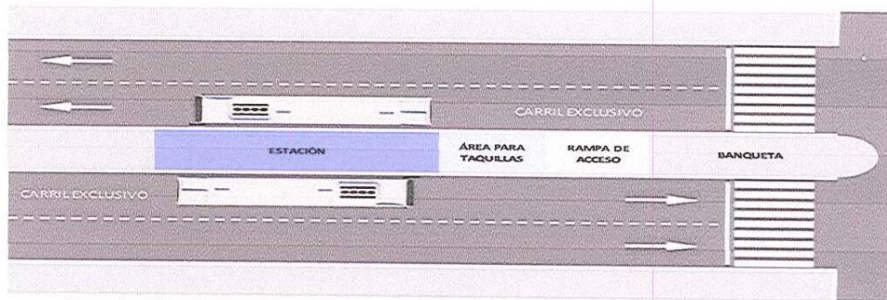


Coordinados o tipo BRT (Bus Rapid Transit), que gradualmente se conformen en un Sistema Integrado de Transporte (SIT).

Para la implementación de paraderos tipo estación, se recomienda implementar las Estaciones intermedias de rutas troncales dispuestas en el capítulo 8. "El sistema integrado de transporte público como eje de la movilidad", del Plan Integral de Movilidad Urbana Sustentable de Benito Juárez (PIMUS).

A continuación, se presenta el diagrama funcional y tipo de las estaciones intermedias sobre camellón:

ILUSTRACIÓN 6. DIAGRAMA FUNCIONAL DE LAS ESTACIONES INTERMEDIAS UBICADAS AL CENTRO DE LA VÍA SOBRE EL CAMELLÓN



Fuente: Plan Integral de Movilidad Urbana Sustentable de Benito Juárez, 2018.  
Ilustración 7. Estación intermedia sobre camellón.



Fuente: Plan Integral de Movilidad Urbana Sustentable de Benito Juárez, 2018.

De igual forma, dada la operación de los diferentes tipos de rutas de transporte y dimensiones de los Corredores, se podrán colocar estaciones intermedias del lado derecho de la vía sobre la banqueta. El ancho mínimo de banqueta recomendada, considerando los volúmenes de pasajeros por atender es de 2.80 m. A diferencia de las estaciones cerradas sobre el camellón, en el caso de las estaciones sobre la banqueta, se

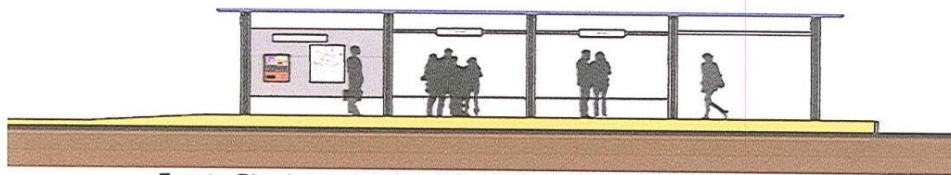




tiene que estas serán de tipo abierto tomando provecho de que el acceso se realiza por la puerta derecha y de que el operador podrá supervisar en alguna medida el pago de la tarifa por parte de los usuarios.

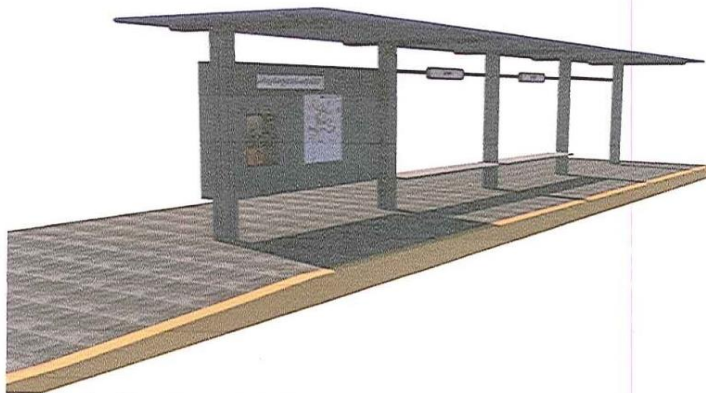
A continuación, se muestran ejemplos de las paradas intermedias en banqueta en el lado derecho (corte longitudinal y transversal respectivamente) que se deberán implementar en los Corredores que el ancho de banqueta lo permita:

ILUSTRACIÓN 8. CORTE LONGITUDINAL DE ESTACIÓN INTERMEDIA ABIERTA EN BANQUETA DEL LADO DERECHO



Fuente: Plan Integral de Movilidad Urbana Sustentable de Benito Juárez, 2018.

ILUSTRACIÓN 9. CORTE TRANSVERSAL DE ESTACIÓN INTERMEDIA ABIERTA EN BANQUETA DEL LADO DERECHO



Fuente: Plan Integral de Movilidad Urbana Sustentable de Benito Juárez, 2018.

**Elementos para cada tipo de parada**

TABLA 3. NOMENCLATURA DE LOS ELEMENTOS

Nomenclatura	Significado
<b>N</b>	Necesario: Son elementos imprescindibles
<b>NC</b>	Necesario condicionado: Elementos que se deben incorporar, pero están condicionados al contexto urbano
<b>O</b>	Opcional: Son todos aquellos que tienen valor agregado al servicio

Fuente: CTS EMBARQ México, 2014.

*[Handwritten purple signatures and marks]*

Elemento	Componente	Sencilla	Regular	Premium	Estación
<b>Información (señalética del punto)</b>					
1	Número, lugar y nombre del punto de parada	N	N	N	N
2	Número de teléfono para quejas o sugerencias	NC	N	N	N
3	Información de tarifa y recargas	NC	N	N	N
<b>Información (operación del transporte público)</b>					
1	Horarios o intervalos de paso de autobuses en el punto de parada	NC	N	N	N
2	Rutas que pasan por el punto de parada	N	N	N	N
3	Mapa esquemático de cada ruta, con sus puntos de parada	NC	NC	NC	NC
4	Información real de la operación	O	O	NC	NC
<b>Información (información de la red de transporte público)</b>					
1	Mapa de barrio y transporte público	NC	N	N	N
2	Información telefónica / Smartphone (Servicio al cliente)	O	O	NC	NC
<b>Señalética de la operación</b>					
1	Marca de la zona del autobús en el asfalto	N	N	N	N
2	Señalamiento de tránsito del punto de parada	N	N	N	N
3	Señalización de los puntos de embarque y desembarque	N	N	N	N
<b>Mobiliario</b>					
1	Cubiertas	O	NC	N	N
2	Asientos	NC	NC	N	N
3	Botes de basura	O	O	NC	NC
4	Almacenamiento para bicis, rack, bici estacionamiento, otros	O	O	O	O
<b>Acceso</b>					
1	Baja rugosidad de la superficie	N	N	N	N
2	Guías Táctiles	N	N	N	N
3	Rampas para personas con discapacidad	N	N	N	N
4	Camino peatonal	N	N	N	N
5	Zonas de embarque y desembarque para autos particulares	O	O	O	O
<b>Seguridad</b>					
1	Luminarias de alumbrado	N	N	N	N
2	Lámparas en las cubiertas	N	N	N	N
3	Botones de pánico o Cámaras de seguridad	O	O	O	NC
4	Teléfonos públicos o de emergencia	O	O	NC	NC
<b>Servicios adicionales</b>					
1	Bebedores, máquinas expendedoras, espacios para arte público.	O	O	O	O
2	Paneles solares	O	O	O	O
3	Botes de material reciclable	O	O	O	O

TABLA 4. ELEMENTOS PARA CADA TIPO DE PARADA.

Fuente: CTS EMBARQ México, 2014.

TERCERA.- En este acto se hace del conocimiento de "LA CONCESIONARIA" la aprobación y autorización por parte de "EL MUNICIPIO" de ratificar al Titular de la Dirección General de Transporte y Vialidad y/o al Titular de la Dirección General de Desarrollo Urbano del Municipio de Benito Juárez, Quintana Roo, la facultad de vigilar y supervisar la prestación del servicio público que se concede, misma que fue establecida en la cláusula DÉCIMA TERCERA del "Contrato de Concesión para la prestación del servicio público de infraestructura, instalación y mantenimiento de 864 (ochocientos sesenta y cuatro) paraderos para los usuarios del transporte urbano de pasajeros de autobuses en ruta establecida de la ciudad de Cancún, Quintana Roo".


**CUARTA.- “LA CONCESIONARIA”** manifiesta expresamente, que atenderá los “Principios para la colocación de infraestructura”, establecidos en el **Dictamen Técnico** para la modificación del “Contrato de Concesión para la prestación del servicio público de infraestructura, instalación y mantenimiento de 864 (ochocientos sesenta y cuatro) paraderos para los usuarios del transporte urbano de pasajeros de autobuses en ruta establecida de la ciudad de Cancún, Quintana Roo”; señalados en inciso f) de la **CLÁUSULA TERCERA** del presente convenio, debiendo cumplir con el orden de prioridades que a continuación se señalan:

1. Av. José López Portillo
2. Av. Kabah
3. Av. Tulum
4. Av. Bonampak
5. Av. Andrés Quintana Roo
6. Av. Coba
7. Av. Xcaret
8. Av. Nichupté
9. Blvd. Luis Donald Colosio Murrieta
10. Francisco I. Madero
11. Chichen Itzá


**QUINTA.- “LAS PARTES”** convienen en este acto en ratificar todas y cada una de las declaraciones, cláusulas y términos del “Contrato de Concesión para la prestación del servicio público de infraestructura, instalación y mantenimiento de 864 (ochocientos sesenta y cuatro) paraderos para los usuarios del transporte urbano de pasajeros de autobuses en ruta establecida de la ciudad de Cancún, Quintana Roo”, que no son objeto de modificación, con motivo del presente instrumento.

El presente convenio modificatorio se suscribe por cuadruplicado en el Municipio de Benito Juárez, Estado Quintana Roo; a los diez días del mes de Diciembre del año dos mil veinte.

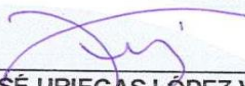
POR “EL MUNICIPIO”

  
LIC. MARÍA ELENA HERMELINDA LEZAMA ESPINOSA  
PRESIDENTE MUNICIPAL

  
MTRA. FLOR RUIZ COSÍO  
SECRETARIO GENERAL MUNICIPAL

  
LIC. LUIS RODRIGO ALCAZAR URRUTIA  
DIRECTOR GENERAL DE TRANSPORTE Y VIALIDAD

POR “LA CONCESIONARIA”

  
C. JUAN JOSÉ URIEGAS LÓPEZ VEGA  
APODERADO LEGAL DE “OPERADORA KABAH”,  
SOCIEDAD ANÓNIMA DE CAPITAL VARIABLE

LAS FIRMAS QUE APARECEN EN ESTA FOJA, 17 DE 17, PERTENECEN AL CONVENIO MODIFICATORIO DEL CONTRATO DE CONCESIÓN PARA LA PRESTACIÓN DE EL SERVICIO PÚBLICO CONSISTENTE EN LA INFRAESTRUCTURA, INSTALACIÓN Y MANTENIMIENTO DE OCHOCIENTOS SESENTA Y CUATRO PARADEROS PARA LOS USUARIOS DEL TRANSPORTE URBANO DE PASAJEROS EN AUTOBUSES EN RUTA ESTABLECIDA DE LA CIUDAD DE CANCÚN, QUINTANA ROO, A TRAVÉS DEL H. AYUNTAMIENTO CONSTITUCIONAL DE BENITO JUÁREZ QUINTANA ROO Y LA PERSONA MORAL DENOMINADA “OPERADORA KABAH”, SOCIEDAD ANÓNIMA DE CAPITAL VARIABLE, APROBADO POR LA XIV LEGISLATURA CONSTITUCIONAL DEL ESTADO LIBRE Y SOBERANO DE QUINTANA ROO.



RECURSOS  
HUMANOS

### TABULADOR DE SUELDOS PARA LOS SERVIDORES PÚBLICOS DEL MUNICIPIO DE BENITO JUÁREZ, QUINTANA ROO.

El Municipio de Benito Juárez, es un municipio muy dinámico, crece a pasos agigantados, por ello, la eficiencia gubernamental es un factor determinante para ordenar y canalizar las demandas de los diversos sectores de la sociedad estando en posibilidad de brindarles una adecuada atención.

Con el objeto de responder al acelerado desarrollo del Municipio de Benito Juárez, Quintana Roo, la gestión pública se debe transformar a través de mecanismos que permitan enfrentar de una manera favorable los retos y desafíos en busca de una mayor calidad en el desempeño de las instituciones gubernamentales, lo que redundará en mejores servicios a la población de Benito Juárez.

En este sentido, se torna necesario fortalecer la funcionalidad de la Dirección de Recursos Humanos del Municipio de Benito Juárez, actualizando el tabulador de sueldos y catálogo de puestos para los servidores públicos del Municipio de Benito Juárez, Quintana Roo, con el objeto de ser transparentes en el manejo de información relativa a sueldos y salarios, siendo que el recurso humano de las dependencias, constituye el elemento más importante con que cuenta el Municipio de Benito Juárez para impulsar la transformación y modernización administrativa, de tal modo que se alcancen los objetivos establecidos y se brinden los servicios con la mayor eficacia y eficiencia.

El presente documento es de carácter general y de observancia obligatoria, aplicable al personal eventual, eventual temporal y de confianza adscrito a todas las dependencias centralizadas y descentralizadas de la administración pública municipal. Las percepciones del personal de base se rigen con base en las Condiciones Generales de Trabajo del Sindicato Único de Trabajadores al Servicio del Ayuntamiento de Benito Juárez y de sus Organismos Descentralizados. Las percepciones del personal adscrito a la Secretaría Municipal de Seguridad Pública y Tránsito y de la Dirección General del H. Cuerpo Bomberos, se rigen por el Sistema Nacional de Seguridad Pública.

#### DEFINICIÓN DE CONCEPTOS

Para los efectos del presente instrumento se entenderá por:

**Aguinaldo:** Pago de carácter obligatorio para el Municipio, irrenunciable para el trabajador, equivalente a 40 días de salario correspondiente a un año laborado.

**Aportaciones de seguridad social:** Contribuciones definidas en la ley a cargo de los servidores públicos cuyo pago es erogado por el Municipio de Benito Juárez Quintana Roo, para cumplir con las obligaciones fijadas por la ley, por servicios de seguridad social.

**Ayuda para habitación:** Ayuda para cubrir la necesidad de habitación del trabajador.

**Catálogo:** Catálogo de puestos del Municipio de Benito Juárez Quintana Roo.

**Condiciones:** Condiciones Generales de Trabajo del Sindicato Único de Trabajadores al Servicio del Ayuntamiento de Benito Juárez y de sus Organismos Descentralizados

**Dependencias:** Las señaladas en el Artículo 22 y 23 del Reglamento Orgánico de la Administración Pública Centralizada del Municipio de Benito Juárez, Quintana Roo.

Av. Tulum 5, SM. 5,  
C.P. 77500 Benito Juárez, Q. Roo.  
Teléfono: (998) 881 2800 Ext. 5300



RECURSOS  
HUMANOS

**TABULADOR DE SUELDOS PARA LOS SERVIDORES PÚBLICOS  
DEL MUNICIPIO DE BENITO JUÁREZ, QUINTANA ROO.**

**Despensa:** Prestación otorgada en forma de tarjeta electrónica de vales, aceptada en diversos comercios como moneda de pago, en apoyo al servidor público para la compra de despensa o productos del hogar.

**Dirección de Recursos Humanos:** La Dirección de Recursos Humanos de la Oficialía Mayor.

**Entidades:** Los organismos descentralizados del Municipio de Benito Juárez, Quintana Roo.

**Estructura orgánica:** Disposición sistemática de los órganos que integran una institución, conforme a criterios de jerarquía y especialización, ordenados y codificados de tal forma que sea posible visualizar los niveles de autoridad y sus relaciones de dependencia.

**Fondo de ahorro:** Aportación en partes iguales del trabajador y el patrón, cuyo primordial objetivo es el fomentar el hábito del ahorro en los trabajadores para mejorar su nivel de vida actual o futura.

**Municipio:** Municipio de Benito Juárez, Quintana Roo.

**Oficialía Mayor:** La Oficialía Mayor del Municipio de Benito Juárez, Quintana Roo.

**Percepción bruta:** remuneración regular total, asignada a un servidor público por el desempeño de un cargo, antes de efectuar las retenciones por Impuesto Sobre la Renta (ISR) y aportaciones de seguridad social.

**Prima vacacional:** Importe pagado para el disfrute de las vacaciones.

**Prima quinquenal:** Prestación por haber laborado un periodo de cinco años, otorgada al personal de base y de confianza.

**Tabulador:** Tabulador de sueldos para los servidores públicos del Municipio de Benito Juárez, Quintana Roo.

Av. Tulum 5, SM. 5,  
C.P. 77500 Benito Juárez, Q. Roo.  
Teléfono: (998) 881 2800 Ext. 5300



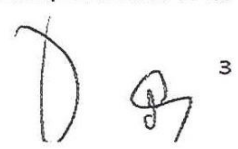
RECURSOS  
HUMANOS

**TABULADOR DE SUELDOS PARA LOS SERVIDORES PÚBLICOS  
DEL MUNICIPIO DE BENITO JUÁREZ, QUINTANA ROO.**

**LINEAMIENTOS**

1. El tabulador es aplicable para el ejercicio 2021.
2. La interpretación del tabulador, para efectos administrativos, corresponde a la Oficialía Mayor y a la Dirección de Recursos Humanos.
3. Para la aplicación del tabulador, es imperativa la actualización del catálogo de puestos, siendo que ambos instrumentos son complementarios; por lo que el presente documento contempla el catálogo de puestos.
4. El tabulador y el catálogo de puestos serán revisados, actualizados y autorizados de manera conjunta por la Sindicatura Municipal, la Oficialía Mayor, la Tesorería Municipal y la Contraloría Municipal.
5. Las adecuaciones a estructuras orgánicas que pudieran modificar el catálogo de puestos deberán realizarse conforme al Reglamento de Mejora Regulatoria del Municipio de Benito Juárez, Quintana Roo; basadas en las estructuras orgánicas vigentes, obedeciendo primordialmente a mejorar la prestación de los servicios y a hacer más eficiente el desempeño ordenado de la función pública.
6. Las modificaciones de plantillas de personal que se deriven de la conversión u otras modificaciones de categorías, se deberán de realizar mediante movimientos compensados y no deberán incrementar el presupuesto de servicios personales, salvo en los casos en que la Oficialía Mayor y la Tesorería Municipal previo análisis del caso, así lo determinen.
7. Se podrán crear nuevos puestos posterior a la fecha de inicio de vigencia del catálogo, previa autorización del Oficial Mayor y siempre que sean estrictamente indispensables, excepcionales y estén plenamente justificados para el ejercicio y operación de la dependencia o entidad.
8. En una estructura orgánica se debe considerar que todas y cada una de las actividades establecidas en la organización se relacionen con los objetivos y propósitos de la dependencia o entidad, verificar que exista una apropiada división del trabajo y departamentalización, establecer centros de autoridad y asignar las responsabilidades de manera que éstas fluyan desde el nivel más alto al más bajo.
9. No se justifica la creación de Subsecretarías, Direcciones Generales, Subdirecciones generales, Coordinaciones generales, Direcciones de área, Subdirecciones de Área, Unidades, Jefaturas de departamento, ni áreas homólogas a éstas, integradas sólo por su titular o por personal que no dé cumplimiento a sus facultades y obligaciones. En caso de prevalecer esta situación, las áreas correspondientes deben fusionarse o modificarse, integrando una estructura congruente con las funciones que cada área desempeñe.
10. No se justifica la creación de áreas de las que únicamente se subordine de manera inmediata una sola persona
11. A la entrada en vigor de este documento, en ningún caso se podrán autorizar ni otorgar prestaciones por el mismo concepto, independientemente de su denominación, que implique un doble beneficio.
12. La percepción bruta del trabajador podrá verse incrementada por pago de quinquenio (adicional a las cantidades señaladas en el tabulador de sueldos).
13. Ocasionalmente, el trabajador puede recibir una compensación variable por servicios extraordinarios.
14. El tabulador y catálogo de puestos están organizados en los siguientes apartados: un sistema de clasificación de puestos para el H. Ayuntamiento de Benito Juárez, un esquema de niveles jerárquicos y agrupaciones de subespecialidades de las distintas áreas de la administración.

Av. Tulum 5, SM. 5,  
C.P. 77500 Benito Juárez, Q. Roo.  
Teléfono: (998) 881 2800 Ext. 5300

 3



**RECURSOS  
HUMANOS**

**TABULADOR DE SUELDOS PARA LOS SERVIDORES PÚBLICOS  
DEL MUNICIPIO DE BENITO JUÁREZ, QUINTANA ROO.**

**GRUPOS FUNCIONALES Y SU DESCRIPCIÓN.**

Se definen los atributos de cada grupo funcional de acuerdo a la naturaleza del puesto:

Grupo funcional	Descripción
Ayuntamiento	Cargos de elección popular. Presidente Municipal, Síndico Municipal y Regidores.
Directivo	Titular de la Secretaría General, Titular de la Tesorería Municipal, Titular de la Oficialía Mayor, Titular de la Contraloría Municipal, Titular de Secretaría del ramo, Titular de Subsecretaría del ramo, Titular de Dirección General, Titular de Subdirección General, Titular de Dirección de Área, Titular de Subdirección de Área, Titular de Coordinación General.
Asesoría y apoyo	Puestos de asesoría, asistencia técnica y/o apoyo profesional para la Presidencia Municipal.
Jefatura	Titular de Coordinación de Área, Titular de Unidad, Titular de Área, Jefaturas de Departamento, Jefaturas de Área.
Profesional Especializado	Puestos que requieran la aplicación de conocimientos específicos relacionados con una profesión.
Profesional Técnico	Puestos que requieran la aplicación de conocimientos relacionados con una carrera profesional técnica.
Técnico	Oficios y trabajos técnicos que no requieran una certificación.
Auxiliar	Puestos operativos de apoyo.

**NIVEL JERÁRQUICO**

El orden progresivo de los niveles corresponde a la autoridad y responsabilidad del puesto, siendo el nivel jerárquico 1 el de mayor responsabilidad y autoridad:

Nivel jerárquico	Nombre del nivel jerárquico
1	Edil
2	Secretario Municipal
3	Subsecretario Municipal
4	Director General
5	Subdirector General
6	Director de Área
7	Subdirector de Área
8	Jefe de Departamento u homólogos*
9	Jefe de Área
10	Administrativo especializado
11	Administrativo
12	Operativo

\*Homólogos: aquellos cuyo nivel jerárquico, percepciones, funciones y grado de responsabilidad son equivalentes, aún cuando su nomenclatura sea distinta.

Av. Tulum 5, SM. 5,  
C.P. 77500 Benito Juárez, Q. Roo.  
Teléfono: (998) 881 2800 Ext. 5300



**RECURSOS  
HUMANOS**

**TABULADOR DE SUELDOS PARA LOS SERVIDORES PÚBLICOS  
DEL MUNICIPIO DE BENITO JUÁREZ, QUINTANA ROO.**

**AGRUPAMIENTO DE PUESTOS Y ASIGNACIÓN DE CLAVES DE PUESTOS:**

Cada uno de los puestos del Municipio de Benito Juárez, se ubican dentro del grupo funcional y nivel jerárquico, que les corresponda.

Posteriormente, se asigna una clave para identificarlos, los dos primeros caracteres alfabéticos identifican el grupo funcional al que pertenecen, los dos siguientes caracteres numéricos identifican el número consecutivo del nivel jerárquico correspondiente, y los dos últimos caracteres numéricos identifican el número consecutivo de cada puesto dentro del mismo grupo funcional y nivel jerárquico.

**CATÁLOGO DE PUESTOS**

Grupo funcional	Puesto	Nivel jerárquico	Nombre del nivel jerárquico	Clave del puesto
Ayuntamiento	Presidente Municipal	1	Edil	AY0101
Ayuntamiento	Síndico Municipal	1	Edil	AY0102
Ayuntamiento	Regidor(a)	1	Edil	AY0103

Grupo funcional	Puesto	Nivel jerárquico	Nombre del nivel jerárquico	Clave del puesto
Directivo	Secretario(a) General del Ayuntamiento	2	Secretario Municipal	DI0201
Directivo	Tesorero(a) Municipal	2	Secretario Municipal	DI0202
Directivo	Oficial Mayor	2	Secretario Municipal	DI0203
Directivo	Contralor(a) Municipal	2	Secretario Municipal	DI0204
Directivo	Secretario(a) Municipal de Seguridad Pública y Tránsito	2	Secretario Municipal	DI0205
Directivo	Secretario(a) Municipal de Obras Públicas y Servicios	2	Secretario Municipal	DI0206
Directivo	Secretario(a) Municipal de Ecología y Desarrollo Urbano	2	Secretario Municipal	DI0207
Directivo	Secretario(a) Municipal de Desarrollo Social y Económico	2	Secretario Municipal	DI0208

Grupo funcional	Puesto	Nivel jerárquico	Nombre del nivel jerárquico	Clave del puesto
Directivo	Subsecretario(a) General del Ayuntamiento	3	Subsecretario Municipal	DI0301
Directivo	Subsecretario(a) de Control y Operación	3	Subsecretario Municipal	DI0302

Av. Tulum 5, SM. 5,  
C.P. 77500 Benito Juárez, Q. Roo.  
Teléfono: (998) 881 2800 Ext. 5300





**RECURSOS  
HUMANOS**

**TABULADOR DE SUELDOS PARA LOS SERVIDORES PÚBLICOS  
DEL MUNICIPIO DE BENITO JUÁREZ, QUINTANA ROO.**

Grupo funcional	Puesto	Nivel jerárquico	Nombre del nivel jerárquico	Clave del puesto
Directivo	Director(a) General de Comunicación Social	4	Director General	DI0401
Directivo	Director(a) General de Turismo	4	Director General	DI0402
Directivo	Director(a) General de Planeación Municipal	4	Director General	DI0403
Directivo	Director(a) General de la Unidad de Vinculación de Transparencia y Acceso a la Información Pública	4	Director General	DI0404
Directivo	Director(a) General de la Coordinación General Administrativa	4	Director General	DI0405
Directivo	Director(a) General de la Unidad Técnica, Jurídica y Documental	4	Director General	DI0406
Directivo	Director(a) General de Centros de Retención y Sanciones Administrativas	4	Director General	DI0407
Directivo	Director(a) General de Protección Civil	4	Director General	DI0408
Directivo	Director(a) General del Heroico Cuerpo de Bomberos	4	Director General	DI0409
Directivo	Director(a) General de Transporte y Vialidad	4	Director General	DI0410
Directivo	Director(a) General de Asuntos Jurídicos	4	Director General	DI0411
Directivo	Director(a) General de Obras Públicas	4	Director General	DI0412
Directivo	Director(a) General de Servicios Públicos Municipales	4	Director General	DI0413
Directivo	Director(a) General de Ecología	4	Director General	DI0414
Directivo	Director(a) General de Desarrollo Urbano	4	Director General	DI0415
Directivo	Director(a) General de Desarrollo Social	4	Director General	DI0416
Directivo	Director(a) General de Desarrollo Económico	4	Director General	DI0417
Directivo	Director(a) General de Educación Municipal	4	Director General	DI0418
Directivo	Director(a) General de Salud	4	Director General	DI0419

Av. Tulum 5, SM. 5,  
C.P. 77500 Benito Juárez, Q. Roo.  
Teléfono: (998) 881 2800 Ext. 5300



RECURSOS  
HUMANOS

TABULADOR DE SUELDOS PARA LOS SERVIDORES PÚBLICOS  
DEL MUNICIPIO DE BENITO JUÁREZ, QUINTANA ROO.

Directivo	Director(a) General del Sistema para el Desarrollo Integral de la Familia	4	Director General	DI0420
Directivo	Directora General del Instituto Municipal de la Mujer	4	Director General	DI0421
Directivo	Director(a) General del Instituto de la Cultura y las Artes	4	Director General	DI0422
Directivo	Director(a) General del Instituto Municipal de Desarrollo Administrativo e Innovación	4	Director General	DI0423
Directivo	Director(a) General del Instituto Municipal del Deporte	4	Director General	DI0424
Directivo	Director(a) General del Instituto Municipal de Planeación para el Desarrollo Urbano	4	Director General	DI0425
Directivo	Director(a) General de Radio Cultural Ayuntamiento	4	Director General	DI0426
Directivo	Delegado(a) Municipal de Alfredo V. Bonfil	4	Director General	DI0427
Directivo	Director(a) General de la Policía Auxiliar	4	Director General	DI0428
Directivo	Director(a) General del Instituto Municipal contra las Adicciones	4	Director General	DI0429
Directivo	Director(a) General del Instituto Municipal de la Juventud	4	Director General	DI0430
Directivo	Director(a) General de Solución Integral de Residuos Sólidos Cancún	4	Director General	DI0431
Directivo	Presidente(a) de la Asociación de Fútbol Pioneros, A. C.	4	Director General	DI0432
Directivo	Vicepresidente(a) de la Asociación de Fútbol Pioneros, A. C.	4	Director General	DI0433
Directivo	Director(a) General de Asociación de Fútbol Pioneros, A. C.	4	Director General	DI0434
Directivo	Administrador(a) Único de la Operadora y Administradora de Bienes Municipales, S. A. De C. V.	4	Director General	DI0435
Asesoría y apoyo	Secretario(a) Particular de la Presidencia Municipal	4	Director General	AS0401
Asesoría y apoyo	Secretario(a) Privado(a) de la Presidencia Municipal	4	Director General	AS0402
Asesoría y apoyo	Coordinador(a) General de Asesores	4	Director General	AS0403

Av. Tulum 5, SM. 5,  
C.P. 77500 Benito Juárez, Q. Roo.  
Teléfono: (998) 881 2800 Ext. 5300



RECURSOS  
HUMANOS

TABULADOR DE SUELDOS PARA LOS SERVIDORES PÚBLICOS  
DEL MUNICIPIO DE BENITO JUÁREZ, QUINTANA ROO.

Asesoría y apoyo	Secretario(a) Técnico(a)	4	Director General	AS0404
------------------	--------------------------	---	------------------	--------

Grupo funcional	Puesto	Nivel jerárquico	Nombre del nivel jerárquico	Clave del puesto
Directivo	Subdirector(a) Operativo(a) de Centros de Retención y Sanciones Administrativas	5	Subdirector General	DI0501
Directivo	Subdirector(a) General del Heroico Cuerpo de Bomberos	5	Subdirector General	DI0502
Directivo	Coordinador(a) General del Instituto de Planeación para el Desarrollo Urbano	5	Subdirector General	DI0503
Directivo	Coordinador(a) General del Solución Integral de Residuos Sólidos Cancún	5	Subdirector General	DI0504

Grupo funcional	Puesto	Nivel jerárquico	Nombre del nivel jerárquico	Clave del puesto
Asesoría y apoyo	Asesor(a) de la Presidencia Municipal	6	Director de Área	AS0601
Asesoría y apoyo	Titular de la Unidad de Vinculación con Organismos Descentralizados	6	Director de Área	AS0602
Asesoría y apoyo	Director(a) de Vinculación Interinstitucional	6	Director de Área	AS0603
Asesoría y apoyo	Director(a) de Seguimiento de Acuerdos	6	Director de Área	AS0604
Asesoría y apoyo	Director(a) de Estadística e Informática	6	Director de Área	AS0605
Directivo	Director(a) de Gestión Social	6	Director de Área	DI0601
Directivo	Director(a) de Relaciones Públicas	6	Director de Área	DI0602
Directivo	Director(a) de Medios	6	Director de Área	DI0603
Directivo	Director(a) de Planeación Turística	6	Director de Área	DI0604
Directivo	Director(a) de Asuntos Internacionales	6	Director de Área	DI0605
Directivo	Director(a) de Planeación	6	Director de Área	DI0606
Directivo	Director(a) de Control y Ejercicio de la Inversión	6	Director de Área	DI0607

Av. Tulum 5, SM. 5,  
C.P. 77500 Benito Juárez, Q. Roo.  
Teléfono: (998) 881 2800 Ext. 5300



**RECURSOS  
HUMANOS**

**TABULADOR DE SUELDOS PARA LOS SERVIDORES PÚBLICOS  
DEL MUNICIPIO DE BENITO JUÁREZ, QUINTANA ROO.**

Directivo	Director(a) de Programas Sociales de la Dirección General de Planeación Municipal	6	Director de Área	DI0608
Directivo	Coordinador(a) General de la Unidad de Vinculación de Transparencia y Acceso a la Información Pública	6	Director de Área	DI0609
Directivo	Director(a) de Enlace de Política Interior	6	Director de Área	DI0610
Directivo	Secretario(a) Ejecutivo(a) del Sistema Municipal de Protección de Niñas, Niños y Adolescentes	6	Director de Área	DI0611
Directivo	Director(a) de Gobierno	6	Director de Área	DI0612
Directivo	Director(a) de la Coordinación del Registro Civil	6	Director de Área	DI0613
Directivo	Director(a) de Asuntos Religiosos	6	Director de Área	DI0614
Directivo	Director(a) de Juzgados Cívicos	6	Director de Área	DI0615
Directivo	Director(a) de Archivo Municipal	6	Director de Área	DI0616
Directivo	Coordinador(a) General del Honorable Cuerpo de Bomberos	6	Director de Área	DI0617
Directivo	Director(a) de Ingresos	6	Director de Área	DI0618
Directivo	Director(a) de Egresos	6	Director de Área	DI0619
Directivo	Director(a) de Contabilidad	6	Director de Área	DI0620
Directivo	Director(a) de Catastro	6	Director de Área	DI0621
Directivo	Director(a) de Fiscalización	6	Director de Área	DI0622
Directivo	Director(a) de Comercio y Servicios en la Vía Pública	6	Director de Área	DI0623
Directivo	Director(a) de Ingresos Coordinados y Cobranza	6	Director de Área	DI0624
Directivo	Director(a) de Zona Federal Marítimo Terrestre	6	Director de Área	DI0625
Directivo	Director(a) Financiera	6	Director de Área	DI0626
Directivo	Director(a) de Proyectos Estratégicos y Financiamiento Alterno	6	Director de Área	DI0627
Directivo	Director(a) de Recursos Humanos	6	Director de Área	DI0628
Directivo	Director(a) de Recursos Materiales	6	Director de Área	DI0629

Av. Tulum 5, SM. 5,  
C.P. 77500 Benito Juárez, Q. Roo.  
Teléfono: (998) 881 2800 Ext. 5300



**RECURSOS  
HUMANOS**

**TABULADOR DE SUELDOS PARA LOS SERVIDORES PÚBLICOS  
DEL MUNICIPIO DE BENITO JUÁREZ, QUINTANA ROO.**

Directivo	Director(a) de Patrimonio Municipal	6	Director de Área	DI0630
Directivo	Director(a) de Instituto de Capacitación en Calidad	6	Director de Área	DI0631
Directivo	Director(a) de Tecnologías de Información y Comunicación	6	Director de Área	DI0632
Directivo	Director(a) de Servicios Generales	6	Director de Área	DI0633
Directivo	Contralor(a) Interno(a) del Sistema DIF Municipal	6	Director de Área	DI0634
Directivo	Contralor(a) Interno(a) de la Secretaría Municipal de Seguridad Pública y Tránsito	6	Director de Área	DI0635
Directivo	Contralor(a) Interno(a) de la Tesorería Municipal	6	Director de Área	DI0636
Directivo	Contralor(a) Interno(a) de la Oficialía Mayor	6	Director de Área	DI0637
Directivo	Contralor(a) Interno(a) de la Secretaría Municipal de Ecología y Desarrollo Urbano	6	Director de Área	DI0638
Directivo	Contralor(a) Interno(a) de la Secretaría Municipal de Desarrollo Social y Económico	6	Director de Área	DI0639
Directivo	Contralor(a) Interno(a) de la Secretaría Municipal de Obras Públicas y Servicios	6	Director de Área	DI0640
Directivo	Director(a) de Auditoría	6	Director de Área	DI0641
Directivo	Director(a) de Auditoría de Obra Pública	6	Director de Área	DI0642
Directivo	Director(a) de la Función Pública Municipal	6	Director de Área	DI0643
Directivo	Director(a) de Substanciación	6	Director de Área	DI0644
Directivo	Director(a) de Investigación en Materia de Responsabilidades Administrativas	6	Director de Área	DI0645
Directivo	Director(a) Administrativo de la Secretaría Municipal de Seguridad Pública y Tránsito	6	Director de Área	DI0646
Directivo	Director(a) de la Unidad Jurídica de la Secretaría Municipal de Seguridad Pública y Tránsito	6	Director de Área	DI0647
Directivo	Director(a) de Asuntos Internos	6	Director de Área	DI0648

Av. Tulum 5, SM. 5,  
C.P. 77500 Benito Juárez, Q. Roo.  
Teléfono: (998) 881 2800 Ext. 5300



RECURSOS  
HUMANOS

TABULADOR DE SUELDOS PARA LOS SERVIDORES PÚBLICOS  
DEL MUNICIPIO DE BENITO JUÁREZ, QUINTANA ROO.

Directivo	Director(a) de Prevención del Delito con la Participación Ciudadana	6	Director de Área	DI0649
Directivo	Director(a) de la Academia de Policía	6	Director de Área	DI0650
Directivo	Director(a) de Inteligencia y Comando	6	Director de Área	DI0651
Directivo	Director(a) de la Policía Preventiva	6	Director de Área	DI0652
Directivo	Director(a) de la Policía Turística	6	Director de Área	DI0653
Directivo	Director(a) de Tránsito Municipal	6	Director de Área	DI0654
Directivo	Director(a) de Proyectos	6	Director de Área	DI0655
Directivo	Director(a) de Licitaciones y Contratos	6	Director de Área	DI0656
Directivo	Director(a) de Construcción	6	Director de Área	DI0657
Directivo	Director(a) de Control y Seguimiento de Obra	6	Director de Área	DI0658
Directivo	Director(a) Operativo(a) De la Dirección General de Servicios Públicos Municipales	6	Director de Área	DI0659
Directivo	Director(a) de Taller Municipal	6	Director de Área	DI0660
Directivo	Director(a) de Alumbrado Público	6	Director de Área	DI0661
Directivo	Director(a) de Supervisión del Sistema de Limpia	6	Director de Área	DI0662
Directivo	Director(a) de Bacheo y Pipas	6	Director de Área	DI0663
Directivo	Director(a) de Pozos y Limpieza de Playas	6	Director de Área	DI0664
Directivo	Director(a) de Parques y Áreas Jardinadas	6	Director de Área	DI0665
Directivo	Director(a) de Atención a Demandas Emergentes	6	Director de Área	DI0666
Directivo	Director(a) de Normatividad y Evaluación Ambiental	6	Director de Área	DI0667
Directivo	Director(a) de Manejo de Recursos Naturales	6	Director de Área	DI0668
Directivo	Director(a) de Divulgación y Educación Ambiental	6	Director de Área	DI0669
Directivo	Director(a) de Planeación y Política Ambiental	6	Director de Área	DI0670
Directivo	Director(a) de Áreas Naturales Protegidas	6	Director de Área	DI0671
Directivo	Director(a) de Obras Arquitectónicas y Civiles	6	Director de Área	DI0672

Av. Tulum 5, SM. 5,  
C.P. 77500 Benito Juárez, Q. Roo.  
Teléfono: (998) 881 2800 Ext. 5300



**RECURSOS  
HUMANOS**

**TABULADOR DE SUELDOS PARA LOS SERVIDORES PÚBLICOS  
DEL MUNICIPIO DE BENITO JUÁREZ, QUINTANA ROO.**

Directivo	Director(a) de Imagen Urbana y Vía Pública	6	Director de Área	DI0673
Directivo	Director(a) de Planeación y Normatividad urbana	6	Director de Área	DI0674
Directivo	Director(a) de Regularización de Tenencia de la Tierra y Asentamientos Humanos	6	Director de Área	DI0675
Directivo	Director(a) de Programas Sociales de la Dirección General de Desarrollo Social	6	Director de Área	DI0676
Directivo	Director(a) de Organización Comunitaria	6	Director de Área	DI0677
Directivo	Director(a) de Fomento al Desarrollo Agropecuario, Pesquero y Forestal	6	Director de Área	DI0678
Directivo	Director(a) de Fomento al Desarrollo de la Industria, Comercio y Servicios	6	Director de Área	DI0679
Directivo	Director(a) de Fomento a las Microempresas y el Desarrollo Rural	6	Director de Área	DI0680
Directivo	Director(a) Municipal de Empleo y Capacitación Laboral	6	Director de Área	DI0681
Directivo	Director(a) de Salud Humana	6	Director de Área	DI0682
Directivo	Director(a) de Salud Mental	6	Director de Área	DI0683
Directivo	Director(a) de Protección y Bienestar Animal	6	Director de Área	DI0684
Directivo	Director(a) de Salud Ambiental	6	Director de Área	DI0685
Directivo	Oficial Mayor del Sistema para el Desarrollo Integral de la Familia	6	Director de Área	DI0686
Directivo	Director(a) de Prevención y Atención a la Infancia y Adolescencia	6	Director de Área	DI0687
Directivo	Delegado(a) de la Procuraduría de Protección de Niñas, Niños, Adolescentes y la Familia	6	Director de Área	DI0688
Directivo	Director(a) de Desarrollo Social Comunitario	6	Director de Área	DI0689
Directivo	Director(a) de Servicios de Salud	6	Director de Área	DI0690
Directivo	Director(a) de la Familia	6	Director de Área	DI0691
Directivo	Director(a) de Movilidad Urbana	6	Director de Área	DI0692

Av. Tulum 5, SM. 5,  
C.P. 77500 Benito Juárez, Q. Roo.  
Teléfono: (998) 881 2800 Ext. 5300



RECURSOS  
HUMANOS

TABULADOR DE SUELDOS PARA LOS SERVIDORES PÚBLICOS  
DEL MUNICIPIO DE BENITO JUÁREZ, QUINTANA ROO.

Directivo	Director(a) de Planeación y Ordenamiento Territorial	6	Director de Área	DI0693
Directivo	Director(a) de Planeación Estratégica, Operativa y Evaluación del Desempeño Municipal	6	Director de Área	DI0694
Directivo	Director(a) de Planeación Ambiental	6	Director de Área	DI0695
Directivo	Director(a) de Planeación Geo-Estadística	6	Director de Área	DI0696
Directivo	Director(a) de Noticias	6	Director de Área	DI0697
Directivo	Director(a) de Programación Cultural y Musical	6	Director de Área	DI0698
Directivo	Coordinador(a) General	6	Director de Área	DI0699
Directivo	Supervisor(a) General de Centros de Retención y Sanciones Administrativas	6	Director de Área	DI06100
Directivo	Director(a) de lo Contencioso	6	Director de Área	DI06101
Directivo	Director(a) Técnico(a)	6	Director de Área	DI06102
Directivo	Director(a) Consultivo(a)	6	Director de Área	DI06103
Directivo	Director(a) de las Unidades Jurídicas	6	Director de Área	DI06104
Directivo	Subdelegado(a) de Puerto Juárez	6	Director de Área	DI06105
Directivo	Director(a) de Panteones	6	Director de Área	DI06106
Directivo	Director(a) de Rastro	6	Director de Área	DI06107
Directivo	Director(a) de Desarrollo Administrativo e Innovación	6	Director de Área	DI06108
Directivo	Director(a) de Mejora Regulatoria	6	Director de Área	DI06109
Directivo	Director(a) de Ventanilla Única de Trámites y Servicios	6	Director de Área	DI06110
Directivo	Director(a) de Gestión de la Calidad Municipal	6	Director de Área	DI06111
Directivo	Director(a) de Administración, Contabilidad y Finanzas	6	Director de Área	DI06112
Directivo	Director(a) de Políticas Públicas y Difusión	6	Director de Área	DI06113
Directivo	Director(a) de Acompañamiento Terapéutico	6	Director de Área	DI06114
Directivo	Director(a) de Generación	6	Director de Área	DI06115
Directivo	Director(a) de Recolección	6	Director de Área	DI06116
Directivo	Director(a) de Aprovechamiento	6	Director de Área	DI06117

Av. Tulum 5, SM. 5,  
C.P. 77500 Benito Juárez, Q. Roo.  
Teléfono: (998) 881 2800 Ext. 5300





**RECURSOS  
HUMANOS**

**TABULADOR DE SUELDOS PARA LOS SERVIDORES PÚBLICOS  
DEL MUNICIPIO DE BENITO JUÁREZ, QUINTANA ROO.**

Directivo	Director(a) de Disposición Final	6	Director de Área	DI06118
Directivo	Director(a) Administrativo(a)	6	Director de Área	DI06119
Directivo	Director(a) Jurídico(a)	6	Director de Área	DI06120
Directivo	Gerencia Comercial	6	Director de Área	DI06121
Directivo	Gerencia Operativa	6	Director de Área	DI06122
Directivo	Gerencia de Centros de Formación	6	Director de Área	DI06123
Directivo	Gerencia Deportiva	6	Director de Área	DI06124
Directivo	Director(a) Técnico(a) de selección (de cualquier división)	6	Director de Área	DI06125
Directivo	Administrador(a) de la Funeraria Municipal	6	Director de Área	DI06126
Directivo	Administrador(a) del Panteón Municipal	6	Director de Área	DI06127
Directivo	Administrador(a) del Rastro Municipal	6	Director de Área	DI06128
Directivo	Director(a) de Informática y Publicación	6	Director de Área	DI06129

Grupo funcional	Puesto	Nivel jerárquico	Nombre del nivel jerárquico	Clave del puesto
Directivo	Subdirector(a) de Gestión Social	7	Subdirector de Área	DI0701
Directivo	Subdirector(a) de Juzgados Cívicos	7	Subdirector de Área	DI0702
Directivo	Coordinador(a) General de la Academia de Policía	7	Subdirector de Área	DI0703
Directivo	Subdirector(a) de Teleradiocomunicaciones y Sistemas Informáticos	7	Subdirector de Área	DI0704
Directivo	Encargado(a) del Centro de Control y Mando	7	Subdirector de Área	DI0705
Directivo	Subdirector(a) de la Policía Preventiva	7	Subdirector de Área	DI0706
Directivo	Subdirector(a) de Tránsito Municipal	7	Subdirector de Área	DI0707
Directivo	Subdelegado(a) de la Procuraduría de Protección de Niñas, Niños, Adolescentes y la Familia	7	Subdirector de Área	DI0708

Av. Tulum 5, SM. 5,  
C.P. 77500 Benito Juárez, Q. Roo.  
Teléfono: (998) 881 2800 Ext. 5300



RECURSOS  
HUMANOS

TABULADOR DE SUELDOS PARA LOS SERVIDORES PÚBLICOS  
DEL MUNICIPIO DE BENITO JUÁREZ, QUINTANA ROO.

Grupo funcional	Puesto	Nivel jerárquico	Nombre del nivel jerárquico	Clave del puesto
Jefatura	Jefe(a) del Departamento Jurídico	8	Jefe de Departamento u homólogos	JE0801
Jefatura	Coordinador(a) de Gestión Interinstitucional	8	Jefe de Departamento u homólogos	JE0802
Jefatura	Coordinador(a) Administrativo(a)	8	Jefe de Departamento u homólogos	JE0803
Jefatura	Coordinador(a) de Giras y Logística	8	Jefe de Departamento u homólogos	JE0804
Jefatura	Coordinador(a) de Agenda	8	Jefe de Departamento u homólogos	JE0805
Jefatura	Coordinador(a) de Operación(es) y Logística	8	Jefe de Departamento u homólogos	JE0806
Jefatura	Titular de la Unidad Jurídica	8	Jefe de Departamento u homólogos	JE0807
Jefatura	Jefe(a) del Departamento de la Unidad Jurídica	8	Jefe de Departamento u homólogos	JE0808
Jefatura	Jefe(a) del Departamento de Estudio y Encuestas	8	Jefe de Departamento u homólogos	JE0809
Jefatura	Jefe(a) del Departamento de Acuerdos Institucionales	8	Jefe de Departamento u homólogos	JE0810
Jefatura	Jefe(a) del Departamento de Seguimiento de Acciones Gubernamentales	8	Jefe de Departamento u homólogos	JE0811
Jefatura	Jefe(a) del Departamento de Proyectos Interinstitucionales	8	Jefe de Departamento u homólogos	JE0812
Jefatura	Jefe(a) del Departamento de Análisis y Estadística	8	Jefe de Departamento u homólogos	JE0813
Jefatura	Jefe(a) del Departamento de Desarrollo e Informática	8	Jefe de Departamento u homólogos	JE0814
Jefatura	Coordinador(a) de Proyectos y Asuntos Especiales	8	Jefe de Departamento u homólogos	JE0815
Jefatura	Jefe(a) del Departamento de Difusión, Promoción y Estadística	8	Jefe de Departamento u homólogos	JE0816
Jefatura	Coordinador(a) de Atención al Turista	8	Jefe de Departamento u homólogos	JE0817
Jefatura	Coordinador(a) de la Casa Consular	8	Jefe de Departamento u homólogos	JE0818
Jefatura	Jefe(a) del Departamento de Gestión Social	8	Jefe de Departamento u homólogos	JE0819
Jefatura	Jefe(a) del Departamento de Operación y Logística	8	Jefe de Departamento u homólogos	JE0820

Av. Tulum 5, SM. 5,  
C.P. 77500 Benito Juárez, Q. Roo.  
Teléfono: (998) 881 2800 Ext. 5300



RECURSOS  
HUMANOS

TABULADOR DE SUELDOS PARA LOS SERVIDORES PÚBLICOS  
DEL MUNICIPIO DE BENITO JUÁREZ, QUINTANA ROO.

Jefatura	Jefe(a) del Departamento de Trabajo Social	8	Jefe de Departamento u homólogos	JE0821
Jefatura	Jefe(a) del Departamento de Donativos	8	Jefe de Departamento u homólogos	JE0822
Jefatura	Jefe(a) del Departamento Técnico	8	Jefe de Departamento u homólogos	JE0823
Jefatura	Jefe(a) de Producción	8	Jefe de Departamento u homólogos	JE0824
Jefatura	Jefe(a) de Información	8	Jefe de Departamento u homólogos	JE0825
Jefatura	Coordinador(a) de Fotografía y Video	8	Jefe de Departamento u homólogos	JE0826
Jefatura	Jefe(a) del Departamento de Base de Datos	8	Jefe de Departamento u homólogos	JE0827
Jefatura	Jefe(a) del Departamento de Hermanamientos	8	Jefe de Departamento u homólogos	JE0828
Jefatura	Jefe(a) del Departamento de Operación, Logística y Eventos	8	Jefe de Departamento u homólogos	JE0829
Jefatura	Jefe(a) del Departamento de Redes Sociales y Difusión	8	Jefe de Departamento u homólogos	JE0830
Jefatura	Jefe(a) del Departamento de Archivo y Control de la Información	8	Jefe de Departamento u homólogos	JE0831
Jefatura	Jefe(a) del Departamento de Relaciones Interinstitucionales y Difusión	8	Jefe de Departamento u homólogos	JE0832
Jefatura	Jefe(a) del Departamento de Informática y Publicación	8	Jefe de Departamento u homólogos	JE0833
Jefatura	Analista Jurídico (de la Unidad de Vinculación de Transparencia y Acceso a la Información Pública)	8	Jefe de Departamento u homólogos	JE0834
Jefatura	Coordinador(a) de Acuerdos y Resoluciones	8	Jefe de Departamento u homólogos	JE0835
Jefatura	Coordinador(a) de Logística	8	Jefe de Departamento u homólogos	JE0836
Jefatura	Coordinador(a) del Centro de Documentación	8	Jefe de Departamento u homólogos	JE0837
Jefatura	Coordinador(a) de Seguimiento	8	Jefe de Departamento u homólogos	JE0838
Jefatura	Jefe(a) del Departamento de Seguimiento	8	Jefe de Departamento u homólogos	JE0839
Jefatura	Jefe(a) del Departamento de Evaluación	8	Jefe de Departamento u homólogos	JE0840
Jefatura	Jefe(a) del Departamento Administrativo	8	Jefe de Departamento u homólogos	JE0841

Av. Tulum 5, SM. 5,  
C.P. 77500 Benito Juárez, Q. Roo.  
Teléfono: (998) 881 2800 Ext. 5300



RECURSOS  
HUMANOS

**TABULADOR DE SUELDOS PARA LOS SERVIDORES PÚBLICOS  
DEL MUNICIPIO DE BENITO JUÁREZ, QUINTANA ROO.**

Jefatura	Coordinador(a) de Recursos Humanos	8	Jefe de Departamento u homólogos	JE0842
Jefatura	Coordinador(a) de Recursos Materiales y Financieros	8	Jefe de Departamento u homólogos	JE0843
Jefatura	Secretario(a) Particular	8	Jefe de Departamento u homólogos	JE0844
Jefatura	Secretario(a) Privado(a)	8	Jefe de Departamento u homólogos	JE0845
Jefatura	Coordinador(a) Operativo(a)	8	Jefe de Departamento u homólogos	JE0846
Jefatura	Coordinador(a) Jurídico(a)	8	Jefe de Departamento u homólogos	JE0847
Jefatura	Coordinador(a) Jurídico(a) "A"	8	Jefe de Departamento u homólogos	JE0848
Jefatura	Coordinador(a) Jurídico(a) "B"	8	Jefe de Departamento u homólogos	JE0849
Jefatura	Secretario(a) Técnico(a) del Sistema Municipal de Protección de Niñas, Niños y Adolescentes	8	Jefe de Departamento u homólogos	JE0850
Jefatura	Director(a) Administrativo(a) del Sistema Municipal de Protección de Niñas, Niños y Adolescentes	8	Jefe de Departamento u homólogos	JE0851
Jefatura	Coordinador(a) de Investigación e Información	8	Jefe de Departamento u homólogos	JE0852
Jefatura	Coordinador(a) Difusión	8	Jefe de Departamento u homólogos	JE0853
Jefatura	Coordinador(a) de Trabajo Social	8	Jefe de Departamento u homólogos	JE0854
Jefatura	Enlace de la Junta Municipal de Reclutamiento	8	Jefe de Departamento u homólogos	JE0855
Jefatura	Jefe(a) del Departamento del Consejo Municipal de Población	8	Jefe de Departamento u homólogos	JE0856
Jefatura	Coordinador(a) de Delegaciones	8	Jefe de Departamento u homólogos	JE0857
Jefatura	Jefe(a) del Departamento de Prospectiva Política Legal	8	Jefe de Departamento u homólogos	JE0858
Jefatura	Oficial del Registro Civil	8	Jefe de Departamento u homólogos	JE0859
Jefatura	Jefe(a) del Departamento de Registro y Control de Asociaciones	8	Jefe de Departamento u homólogos	JE0860
Jefatura	Jefe(a) del Departamento de Programas y Proyectos	8	Jefe de Departamento u homólogos	JE0861

Av. Tulum 5, SM. 5,  
C.P. 77500 Benito Juárez, Q. Roo.  
Teléfono: (998) 881 2800 Ext. 5300



RECURSOS  
HUMANOS

TABULADOR DE SUELDOS PARA LOS SERVIDORES PÚBLICOS  
DEL MUNICIPIO DE BENITO JUÁREZ, QUINTANA ROO.

Jefatura	Jefe(a) del Departamento de Trámites y Servicios	8	Jefe de Departamento u homólogos	JE0862
Jefatura	Supervisor(a) de Menores Infractores	8	Jefe de Departamento u homólogos	JE0863
Jefatura	Coordinador(a) de Amparos	8	Jefe de Departamento u homólogos	JE0864
Jefatura	Coordinador(a) de Normatividad Institucional	8	Jefe de Departamento u homólogos	JE0865
Jefatura	Jefe(a) del Departamento de Archivo Histórico	8	Jefe de Departamento u homólogos	JE0866
Jefatura	Jefe(a) del Departamento de Archivo de Concentración	8	Jefe de Departamento u homólogos	JE0867
Jefatura	Jefe(a) del Departamento de Trámites y Capacitación	8	Jefe de Departamento u homólogos	JE0868
Jefatura	Jefe(a) del Departamento de Monitoreo e Informática	8	Jefe de Departamento u homólogos	JE0869
Jefatura	Jefe(a) del Departamento Médico	8	Jefe de Departamento u homólogos	JE0870
Jefatura	Jefe(a) del Departamento de Meteorología	8	Jefe de Departamento u homólogos	JE0871
Jefatura	Jefe(a) del Departamento de Capacitación	8	Jefe de Departamento u homólogos	JE0872
Jefatura	Jefe(a) del Departamento de Normatividad	8	Jefe de Departamento u homólogos	JE0873
Jefatura	Jefe(a) del Departamento de Atención a Desastres Naturales	8	Jefe de Departamento u homólogos	JE0874
Jefatura	Jefe(a) del Departamento de Refugios Temporales y Reserva Estratégica	8	Jefe de Departamento u homólogos	JE0875
Jefatura	Jefe(a) del Departamento de Voluntarios y Supervisor de Eventos	8	Jefe de Departamento u homólogos	JE0876
Jefatura	Jefe(a) del Departamento de Seguridad y Salvamento	8	Jefe de Departamento u homólogos	JE0877
Jefatura	Jefe(a) del Departamento de Información y Estadística	8	Jefe de Departamento u homólogos	JE0878
Jefatura	Coordinador(a) Operativo(a) y de Rescate	8	Jefe de Departamento u homólogos	JE0879
Jefatura	Jefe(a) del Departamento de Inspección de Bases	8	Jefe de Departamento u homólogos	JE0880
Jefatura	Jefe(a) del Departamento de Supervisión de la Unidad de Rescate Urbano, Vertical y Acuático	8	Jefe de Departamento u homólogos	JE0881
Jefatura	Jefe(a) del Departamento de Oficiales	8	Jefe de Departamento u homólogos	JE0882

Av. Tulum 5, SM. 5,  
C.P. 77500 Benito Juárez, Q. Roo.  
Teléfono: (998) 881 2800 Ext. 5300



RECURSOS  
HUMANOS

TABULADOR DE SUELDOS PARA LOS SERVIDORES PÚBLICOS  
DEL MUNICIPIO DE BENITO JUÁREZ, QUINTANA ROO.

Jefatura	Jefe(a) del Departamento de Supervisión de la Unidad de Rescate Canino	8	Jefe de Departamento u homólogos	JE0883
Jefatura	Jefe(a) del Departamento de Supervisión Operativa de Bases	8	Jefe de Departamento u homólogos	JE0884
Jefatura	Jefe(a) del Departamento de la Academia de Bomberos	8	Jefe de Departamento u homólogos	JE0885
Jefatura	Jefe(a) del Departamento de Capacitación e Inspección	8	Jefe de Departamento u homólogos	JE0886
Jefatura	Jefe(a) del Departamento de Mantenimiento de Edificios	8	Jefe de Departamento u homólogos	JE0887
Jefatura	Jefe(a) del Departamento de Mantenimiento Vehicular	8	Jefe de Departamento u homólogos	JE0888
Jefatura	Jefe(a) del Departamento de Concesiones	8	Jefe de Departamento u homólogos	JE0889
Jefatura	Jefe(a) del Departamento de Rutas y Parque Vehicular	8	Jefe de Departamento u homólogos	JE0890
Jefatura	Jefe(a) del Departamento de Ingeniería de Tránsito	8	Jefe de Departamento u homólogos	JE0891
Jefatura	Titular de la Unidad de Control y Sistemas	8	Jefe de Departamento u homólogos	JE0892
Jefatura	Coordinador(a) de Recaudación	8	Jefe de Departamento u homólogos	JE0893
Jefatura	Jefe(a) del Departamento de Impuesto Predial	8	Jefe de Departamento u homólogos	JE0894
Jefatura	Jefe(a) del Departamento de Impuesto Sobre Adquisición de Bienes Inmuebles	8	Jefe de Departamento u homólogos	JE0895
Jefatura	Jefe(a) del Departamento de Licencias de Funcionamiento	8	Jefe de Departamento u homólogos	JE0896
Jefatura	Jefe(a) del Departamento de Contribuciones Diversas	8	Jefe de Departamento u homólogos	JE0897
Jefatura	Jefe(a) del Departamento de Transferencias	8	Jefe de Departamento u homólogos	JE0898
Jefatura	Jefe(a) del Departamento de Glosa	8	Jefe de Departamento u homólogos	JE0899
Jefatura	Jefe(a) del Departamento de Sistemas y Soporte	8	Jefe de Departamento u homólogos	JE08100
Jefatura	Jefe(a) del Departamento de Cajas	8	Jefe de Departamento u homólogos	JE08101
Jefatura	Coordinador(a) de Revisión de Contribuciones Municipales	8	Jefe de Departamento u homólogos	JE08102
Jefatura	Jefe(a) del Departamento de Estadísticas	8	Jefe de Departamento u homólogos	JE08103
Jefatura	Jefe(a) del Departamento de Resoluciones Administrativas	8	Jefe de Departamento u homólogos	JE08104

Av. Tulum 5, SM. 5,  
C.P. 77500 Benito Juárez, Q. Roo.  
Teléfono: (998) 881 2800 Ext. 5300



**RECURSOS  
HUMANOS**

**TABULADOR DE SUELDOS PARA LOS SERVIDORES PÚBLICOS  
DEL MUNICIPIO DE BENITO JUÁREZ, QUINTANA ROO.**

Jefatura	Jefe(a) del Departamento de Devoluciones	8	Jefe de Departamento u homólogos	JE08105
Jefatura	Titular de la Unidad Financiera y Administrativa	8	Jefe de Departamento u homólogos	JE08106
Jefatura	Jefe(a) del Departamento de Control Financiero	8	Jefe de Departamento u homólogos	JE08107
Jefatura	Jefe(a) del Departamento de Bancos y Emisión de Pago	8	Jefe de Departamento u homólogos	JE08108
Jefatura	Titular de la Unidad de Cuenta Pública	8	Jefe de Departamento u homólogos	JE08109
Jefatura	Jefe(a) del Departamento de Estados Financieros y Registro Contable de Operaciones	8	Jefe de Departamento u homólogos	JE08110
Jefatura	Jefe(a) del Departamento de Conciliación Bancaria	8	Jefe de Departamento u homólogos	JE08111
Jefatura	Jefe(a) del Departamento de Deuda Pública y Recursos Federales	8	Jefe de Departamento u homólogos	JE08112
Jefatura	Titular de la Unidad de Glosa	8	Jefe de Departamento u homólogos	JE08113
Jefatura	Jefe(a) del Departamento de Glosa de Pólizas de Ingresos y Recaudación de Zona Federal Marítimo Terrestre	8	Jefe de Departamento u homólogos	JE08114
Jefatura	Jefe(a) del Departamento de Revisión de Nóminas y Finiquitos	8	Jefe de Departamento u homólogos	JE08115
Jefatura	Titular de la Unidad Administrativa	8	Jefe de Departamento u homólogos	JE08116
Jefatura	Titular de la Unidad Operativa	8	Jefe de Departamento u homólogos	JE08117
Jefatura	Jefe(a) del Departamento Técnico Topográfico	8	Jefe de Departamento u homólogos	JE08118
Jefatura	Jefe(a) del Departamento Operativo en Avalúos	8	Jefe de Departamento u homólogos	JE08119
Jefatura	Jefe(a) del Departamento de Cartografía	8	Jefe de Departamento u homólogos	JE08120
Jefatura	Jefe(a) del Departamento de Enlace	8	Jefe de Departamento u homólogos	JE08121
Jefatura	Coordinador(a) de Inspectores Turno Matutino	8	Jefe de Departamento u homólogos	JE08122
Jefatura	Coordinador(a) de Inspectores Turno Nocturno	8	Jefe de Departamento u homólogos	JE08123
Jefatura	Supervisor(a) de Eventos y Espectáculos	8	Jefe de Departamento u homólogos	JE08124

Av. Tulum 5, SM. 5,  
C.P. 77500 Benito Juárez, Q. Roo.  
Teléfono: (998) 881 2800 Ext. 5300



RECURSOS  
HUMANOS

TABULADOR DE SUELDOS PARA LOS SERVIDORES PÚBLICOS  
DEL MUNICIPIO DE BENITO JUÁREZ, QUINTANA ROO.

Jefatura	Coordinador(a) de Registro y Control de Identificación de Comerciantes en la Vía Pública	8	Jefe de Departamento u homólogos	JE08125
Jefatura	Coordinador(a) de Supervisión de Procedimiento	8	Jefe de Departamento u homólogos	JE08126
Jefatura	Coordinador(a) General de Inspectores	8	Jefe de Departamento u homólogos	JE08127
Jefatura	Jefe(a) del Departamento de Inspectores Turno Matutino	8	Jefe de Departamento u homólogos	JE08128
Jefatura	Jefe(a) del Departamento de Inspectores Turno Vespertino	8	Jefe de Departamento u homólogos	JE08129
Jefatura	Jefe(a) del Departamento de Zona de Playa y Delegaciones	8	Jefe de Departamento u homólogos	JE08130
Jefatura	Titular de la Unidad de Cobranza	8	Jefe de Departamento u homólogos	JE08131
Jefatura	Jefe(a) del Departamento Responsables de Control, Seguimiento y Estadística	8	Jefe de Departamento u homólogos	JE08132
Jefatura	Coordinador(a) de Notificadores Ejecutores	8	Jefe de Departamento u homólogos	JE08133
Jefatura	Titular de la Unidad de Multas Federales no Fiscalizables	8	Jefe de Departamento u homólogos	JE08134
Jefatura	Jefe(a) del Departamento de Notificación	8	Jefe de Departamento u homólogos	JE08135
Jefatura	Jefe(a) del Departamento de Ejecución Fiscal	8	Jefe de Departamento u homólogos	JE08136
Jefatura	Jefe(a) del Departamento de Administración de Fondos	8	Jefe de Departamento u homólogos	JE08137
Jefatura	Titular de la Unidad de Control Presupuestal	8	Jefe de Departamento u homólogos	JE08138
Jefatura	Jefe(a) del Departamento de Presupuesto	8	Jefe de Departamento u homólogos	JE08139
Jefatura	Jefe(a) del Departamento de Operaciones	8	Jefe de Departamento u homólogos	JE08140
Jefatura	Titular de la Unidad de Seguimiento Financiero	8	Jefe de Departamento u homólogos	JE08141
Jefatura	Jefe(a) del Departamento de Programas Federales	8	Jefe de Departamento u homólogos	JE08142
Jefatura	Jefe(a) del Departamento de Programas Municipales	8	Jefe de Departamento u homólogos	JE08143
Jefatura	Coordinador(a) de Soporte Técnico	8	Jefe de Departamento u homólogos	JE08144
Jefatura	Titular de la Unidad de Eventos Cívicos	8	Jefe de Departamento u homólogos	JE08145
Jefatura	Jefe(a) del Departamento de Organización de Eventos Cívicos	8	Jefe de Departamento u homólogos	JE08146

Av. Tulum 5, SM. 5,  
C.P. 77500 Benito Juárez, Q. Roo.  
Teléfono: (998) 881 2800 Ext. 5300





RECURSOS  
HUMANOS

TABULADOR DE SUELDOS PARA LOS SERVIDORES PÚBLICOS  
DEL MUNICIPIO DE BENITO JUÁREZ, QUINTANA ROO.

Jefatura	Jefe(a) del Departamento de la Banda de Música	8	Jefe de Departamento u homólogos	JE08147
Jefatura	Jefe(a) del Departamento Administrativo y Laboral	8	Jefe de Departamento u homólogos	JE08148
Jefatura	Jefe(a) del Departamento de Prestaciones, Seguridad e Higiene	8	Jefe de Departamento u homólogos	JE08149
Jefatura	Jefe(a) del Departamento de Nóminas	8	Jefe de Departamento u homólogos	JE08150
Jefatura	Jefe(a) del Departamento de Bienes Inmuebles y Desincorporación de Activos	8	Jefe de Departamento u homólogos	JE08151
Jefatura	Jefe(a) del Departamento de Bienes Muebles	8	Jefe de Departamento u homólogos	JE08152
Jefatura	Jefe(a) del Departamento de Parque Vehicular	8	Jefe de Departamento u homólogos	JE08153
Jefatura	Jefe(a) del Departamento de Telecomunicaciones	8	Jefe de Departamento u homólogos	JE08154
Jefatura	Jefe(a) del Departamento de Sistemas de Información	8	Jefe de Departamento u homólogos	JE08155
Jefatura	Jefe(a) del Departamento de Seguridad de Información	8	Jefe de Departamento u homólogos	JE08156
Jefatura	Jefe(a) del Departamento de Soporte Técnico	8	Jefe de Departamento u homólogos	JE08157
Jefatura	Jefe(a) del Departamento de Promoción y Difusión	8	Jefe de Departamento u homólogos	JE08158
Jefatura	Jefe(a) del Departamento de Calidad	8	Jefe de Departamento u homólogos	JE08159
Jefatura	Jefe(a) del Departamento de Adquisiciones	8	Jefe de Departamento u homólogos	JE08160
Jefatura	Jefe(a) del Departamento Vehicular	8	Jefe de Departamento u homólogos	JE08161
Jefatura	Jefe(a) del Departamento de Mantenimiento	8	Jefe de Departamento u homólogos	JE08162
Jefatura	Titular de la Unidad Administrativa de la Defensoría de Oficio	8	Jefe de Departamento u homólogos	JE08163
Jefatura	Jefe(a) del Departamento de Obra Civil	8	Jefe de Departamento u homólogos	JE08164
Jefatura	Jefe(a) del Departamento de Pavimentación y Terracería	8	Jefe de Departamento u homólogos	JE08165
Jefatura	Jefe(a) del Departamento de Normatividad	8	Jefe de Departamento u homólogos	JE08166
Jefatura	Jefe(a) del Departamento de la Función Pública Municipal	8	Jefe de Departamento u homólogos	JE08167
Jefatura	Jefe(a) del Departamento de Control y Evaluación	8	Jefe de Departamento u homólogos	JE08168

Av. Tulum 5, SM. 5,  
C.P. 77500 Benito Juárez, Q. Roo.  
Teléfono: (998) 881 2800 Ext. 5300

22



RECURSOS  
HUMANOS

TABULADOR DE SUELDOS PARA LOS SERVIDORES PÚBLICOS  
DEL MUNICIPIO DE BENITO JUÁREZ, QUINTANA ROO.

Jefatura	Jefe(a) del Departamento de Contraloría Social	8	Jefe de Departamento u homólogos	JE08169
Jefatura	Coordinador(a) de Integración de Informes	8	Jefe de Departamento u homólogos	JE08170
Jefatura	Coordinador(a) de Resoluciones	8	Jefe de Departamento u homólogos	JE08171
Jefatura	Coordinador(a) de Notificaciones	8	Jefe de Departamento u homólogos	JE08172
Jefatura	Coordinador(a) de Audiencias e Integración de Expedientes	8	Jefe de Departamento u homólogos	JE08173
Jefatura	Jefe(a) del Departamento de Comunicación Social y Enlace Interinstitucional	8	Jefe de Departamento u homólogos	JE08174
Jefatura	Titular de la Unidad de Vinculación y Seguimiento con Instancias	8	Jefe de Departamento u homólogos	JE08175
Jefatura	Jefe(a) del Departamento de Servicios Médicos	8	Jefe de Departamento u homólogos	JE08176
Jefatura	Jefe(a) del Departamento de Recursos Humanos	8	Jefe de Departamento u homólogos	JE08177
Jefatura	Jefe(a) del Departamento de Recursos Financieros	8	Jefe de Departamento u homólogos	JE08178
Jefatura	Jefe(a) del Departamento de Recursos Materiales y Servicios Generales	8	Jefe de Departamento u homólogos	JE08179
Jefatura	Jefe(a) del Departamento de Mantenimiento Vehicular	8	Jefe de Departamento u homólogos	JE08180
Jefatura	Secretario(a) Oficial	8	Jefe de Departamento u homólogos	JE08181
Jefatura	Jefe(a) del Departamento Operativo	8	Jefe de Departamento u homólogos	JE08182
Jefatura	Jefe(a) del Departamento Académico	8	Jefe de Departamento u homólogos	JE08183
Jefatura	Jefe(a) del Departamento de Telefonía	8	Jefe de Departamento u homólogos	JE08184
Jefatura	Jefe(a) del Departamento de Sistemas	8	Jefe de Departamento u homólogos	JE08185
Jefatura	Jefe(a) del Departamento de Cámaras	8	Jefe de Departamento u homólogos	JE08186
Jefatura	Jefe(a) del Departamento de Radios	8	Jefe de Departamento u homólogos	JE08187
Jefatura	Jefe(a) del Departamento de Enlace Administrativo	8	Jefe de Departamento u homólogos	JE08188
Jefatura	Jefe(a) del Departamento de Armas y Municiones	8	Jefe de Departamento u homólogos	JE08189
Jefatura	Titular de la Unidad de Suministros e Información	8	Jefe de Departamento u homólogos	JE08190

Av. Tulum 5, SM. 5,  
C.P. 77500 Benito Juárez, Q. Roo.  
Teléfono: (998) 881 2800 Ext. 5300



RECURSOS  
HUMANOS

TABULADOR DE SUELDOS PARA LOS SERVIDORES PÚBLICOS  
DEL MUNICIPIO DE BENITO JUÁREZ, QUINTANA ROO.

Jefatura	Jefe(a) del Departamento de licencias, permisos, infracciones y servicios de corralón	8	Jefe de Departamento u homólogos	JE08191
Jefatura	Jefe(a) del Departamento Técnico de Ingeniería Vial	8	Jefe de Departamento u homólogos	JE08192
Jefatura	Jefe(a) del Departamento de Alcaldías, Delegaciones, Subdelegaciones y Zona Hotelera	8	Jefe de Departamento u homólogos	JE08193
Jefatura	Jefe(a) del Departamento de Servicios Operativos y Programas Viales	8	Jefe de Departamento u homólogos	JE08194
Jefatura	Jefe(a) del Departamento de Peritos	8	Jefe de Departamento u homólogos	JE08195
Jefatura	Jefe(a) del Departamento de Educación Vial	8	Jefe de Departamento u homólogos	JE08196
Jefatura	Titular de la Unidad Jurídica y de Vinculación	8	Jefe de Departamento u homólogos	JE08197
Jefatura	Coordinador(a) de Inspección y Vigilancia	8	Jefe de Departamento u homólogos	JE08198
Jefatura	Enlace de Control y Confianza	8	Jefe de Departamento u homólogos	JE08199
Jefatura	Jefe(a) del Departamento de Regularización	8	Jefe de Departamento u homólogos	JE08200
Jefatura	Jefe(a) del Departamento de Reforestación y Suelos	8	Jefe de Departamento u homólogos	JE08201
Jefatura	Jefe(a) del Departamento de Manejo de Flora	8	Jefe de Departamento u homólogos	JE08202
Jefatura	Jefe(a) del Departamento de Manejo de Fauna	8	Jefe de Departamento u homólogos	JE08203
Jefatura	Jefe(a) del Departamento de Capacitación y Educación Ambiental	8	Jefe de Departamento u homólogos	JE08204
Jefatura	Jefe(a) del Departamento de Difusión	8	Jefe de Departamento u homólogos	JE08205
Jefatura	Jefe(a) del Departamento de Creatividad y Diseño	8	Jefe de Departamento u homólogos	JE08206
Jefatura	Jefe(a) del Departamento de Gestión y Política Ambiental	8	Jefe de Departamento u homólogos	JE08207
Jefatura	Jefe(a) del Departamento de Desarrollo de Proyectos	8	Jefe de Departamento u homólogos	JE08208
Jefatura	Jefe(a) del Departamento de Evaluación y Seguimiento Institucional	8	Jefe de Departamento u homólogos	JE08209
Jefatura	Jefe(a) del Departamento de Conservación	8	Jefe de Departamento u homólogos	JE08210

Av. Tulum 5, SM. 5,  
C.P. 77500 Benito Juárez, Q. Roo.  
Teléfono: (998) 881 2800 Ext. 5300



RECURSOS  
HUMANOS

TABULADOR DE SUELDOS PARA LOS SERVIDORES PÚBLICOS  
DEL MUNICIPIO DE BENITO JUÁREZ, QUINTANA ROO.

Jefatura	Jefe(a) del Departamento de Interpretación Ambiental	8	Jefe de Departamento u homólogos	JE08211
Jefatura	Jefe(a) del Departamento Técnico y de Verificación de Campo	8	Jefe de Departamento u homólogos	JE08212
Jefatura	Coordinador(a) de Licencias de Construcción, Estadísticas y Archivo	8	Jefe de Departamento u homólogos	JE08213
Jefatura	Jefe(a) del Departamento de Registro y Cotización	8	Jefe de Departamento u homólogos	JE08214
Jefatura	Jefe(a) del Departamento de Atención al Público	8	Jefe de Departamento u homólogos	JE08215
Jefatura	Jefe(a) del Departamento Técnico de Uso de Suelo y Anuncios	8	Jefe de Departamento u homólogos	JE08216
Jefatura	Jefe(a) del Departamento de Proyectos	8	Jefe de Departamento u homólogos	JE08217
Jefatura	Jefe(a) del Departamento de Nomenclatura	8	Jefe de Departamento u homólogos	JE08218
Jefatura	Jefe(a) del Departamento de Régimen en Condominio y Vivienda	8	Jefe de Departamento u homólogos	JE08219
Jefatura	Jefe(a) del Departamento de Fraccionamientos y Constancias de Uso de Suelo	8	Jefe de Departamento u homólogos	JE08220
Jefatura	Jefe(a) del Departamento de Terminación de Obras y Bardas	8	Jefe de Departamento u homólogos	JE08221
Jefatura	Jefe(a) del Departamento de Análisis y Estudios de la Propiedad	8	Jefe de Departamento u homólogos	JE08222
Jefatura	Jefe(a) del Departamento de Asentamientos Humanos	8	Jefe de Departamento u homólogos	JE08223
Jefatura	Titular de la Unidad de Trámites y Servicios	8	Jefe de Departamento u homólogos	JE08224
Jefatura	Jefe(a) del Departamento de Patrimonio	8	Jefe de Departamento u homólogos	JE08225
Jefatura	Jefe(a) del Departamento de Requisiciones	8	Jefe de Departamento u homólogos	JE08226
Jefatura	Jefe(a) del Departamento de Compras	8	Jefe de Departamento u homólogos	JE08227
Jefatura	Jefe(a) del Departamento de Soporte Técnico de Equipo de Computo	8	Jefe de Departamento u homólogos	JE08228
Jefatura	Jefe(a) del Departamento de Topografía	8	Jefe de Departamento u homólogos	JE08229

Av. Tulum 5, SM. 5,  
C.P. 77500 Benito Juárez, Q. Roo.  
Teléfono: (998) 881 2800 Ext. 5300



RECURSOS  
HUMANOS

TABULADOR DE SUELDOS PARA LOS SERVIDORES PÚBLICOS  
DEL MUNICIPIO DE BENITO JUÁREZ, QUINTANA ROO.

Jefatura	Jefe(a) del Departamento de Planeación	8	Jefe de Departamento u homólogos	JE08230
Jefatura	Jefe(a) del Departamento de Proyectistas	8	Jefe de Departamento u homólogos	JE08231
Jefatura	Jefe(a) del Departamento de Gestión Documental	8	Jefe de Departamento u homólogos	JE08232
Jefatura	Jefe(a) del Departamento de Control Documental	8	Jefe de Departamento u homólogos	JE08233
Jefatura	Jefe(a) del Departamento de Anexos Técnicos	8	Jefe de Departamento u homólogos	JE08234
Jefatura	Jefe(a) del Departamento de Urbanización	8	Jefe de Departamento u homólogos	JE08235
Jefatura	Jefe(a) del Departamento de Edificación	8	Jefe de Departamento u homólogos	JE08236
Jefatura	Jefe(a) del Departamento de Control de Obra	8	Jefe de Departamento u homólogos	JE08237
Jefatura	Jefe(a) del Departamento de Expedientes Unitarios	8	Jefe de Departamento u homólogos	JE08238
Jefatura	Coordinador(a) de Inspección	8	Jefe de Departamento u homólogos	JE08239
Jefatura	Coordinador(a) de Seguimiento y Logística	8	Jefe de Departamento u homólogos	JE08240
Jefatura	Jefe(a) del Departamento de Mecánica	8	Jefe de Departamento u homólogos	JE08241
Jefatura	Jefe(a) del Departamento de Censo del Sistema de Alumbrado Público	8	Jefe de Departamento u homólogos	JE08242
Jefatura	Jefe(a) del Departamento de Supervisión a la Empresa Concesionaria	8	Jefe de Departamento u homólogos	JE08243
Jefatura	Jefe(a) del Departamento de Modernización del Sistema de Alumbrado Público	8	Jefe de Departamento u homólogos	JE08244
Jefatura	Jefe(a) del Departamento de Proyectos del Sistema de Alumbrado Público	8	Jefe de Departamento u homólogos	JE08245
Jefatura	Jefe(a) del Departamento Operativo de Bacheo y Pipas	8	Jefe de Departamento u homólogos	JE08246
Jefatura	Jefe(a) del Departamento de Municipalización de Fraccionamientos	8	Jefe de Departamento u homólogos	JE08247
Jefatura	Jefe(a) del Departamento Operativo de Pozos y Limpieza de Playas	8	Jefe de Departamento u homólogos	JE08248
Jefatura	Jefe(a) del Departamento de Construcción	8	Jefe de Departamento u homólogos	JE08249

Av. Tulum 5, SM. 5,  
C.P. 77500 Benito Juárez, Q. Roo.  
Teléfono: (998) 881 2800 Ext. 5300



RECURSOS  
HUMANOS

TABULADOR DE SUELDOS PARA LOS SERVIDORES PÚBLICOS  
DEL MUNICIPIO DE BENITO JUÁREZ, QUINTANA ROO.

Jefatura	Jefe(a) del Departamento de Pintura y Herrería	8	Jefe de Departamento u homólogos	JE08250
Jefatura	Jefe(a) del Departamento de Jardinería Sector 1	8	Jefe de Departamento u homólogos	JE08251
Jefatura	Jefe(a) del Departamento de Jardinería Sector 2	8	Jefe de Departamento u homólogos	JE08252
Jefatura	Jefe(a) del Departamento de Maquinaria Menor	8	Jefe de Departamento u homólogos	JE08253
Jefatura	Jefe(a) del Departamento de Barrido Manual y Mecánico	8	Jefe de Departamento u homólogos	JE08254
Jefatura	Jefe(a) del Departamento de Parque de Maquinaria	8	Jefe de Departamento u homólogos	JE08255
Jefatura	Jefe(a) del Departamento de Supervisión del Sistema de Limpia	8	Jefe de Departamento u homólogos	JE08256
Jefatura	Jefe(a) del Departamento de Brigada Emergente	8	Jefe de Departamento u homólogos	JE08257
Jefatura	Coordinador(a) de Representación Municipal de Programas Federales de Inclusión y Equidad Social	8	Jefe de Departamento u homólogos	JE08258
Jefatura	Jefe(a) del Departamento de Operaciones y Logística	8	Jefe de Departamento u homólogos	JE08259
Jefatura	Jefe(a) del Departamento de Eventos	8	Jefe de Departamento u homólogos	JE08260
Jefatura	Jefe(a) del Departamento de desarrollo organizacional	8	Jefe de Departamento u homólogos	JE08261
Jefatura	Coordinador(a) de Programas de Contraloría Social	8	Jefe de Departamento u homólogos	JE08262
Jefatura	Coordinador(a) de Programación y Ejecución de Programas Federales	8	Jefe de Departamento u homólogos	JE08263
Jefatura	Coordinador(a) de Promotores Sociales	8	Jefe de Departamento u homólogos	JE08264
Jefatura	Coordinador(a) de Módulos	8	Jefe de Departamento u homólogos	JE08265
Jefatura	Coordinador(a) de Anuencias	8	Jefe de Departamento u homólogos	JE08266
Jefatura	Coordinador(a) de Comités Vecinales	8	Jefe de Departamento u homólogos	JE08267
Jefatura	Coordinador(a) de Comités de Electrificación	8	Jefe de Departamento u homólogos	JE08268
Jefatura	Jefe(a) del Departamento de Promoción y Vinculación a Proyectos Productivos	8	Jefe de Departamento u homólogos	JE08269
Jefatura	Jefe(a) del Departamento de Vinculación Laboral	8	Jefe de Departamento u homólogos	JE08270

Av. Tulum 5, SM. 5,  
C.P. 77500 Benito Juárez, Q. Roo.  
Teléfono: (998) 881 2800 Ext. 5300



RECURSOS  
HUMANOS

TABULADOR DE SUELDOS PARA LOS SERVIDORES PÚBLICOS  
DEL MUNICIPIO DE BENITO JUÁREZ, QUINTANA ROO.

Jefatura	Jefe(a) del Departamento de Vinculación Social	8	Jefe de Departamento u homólogos	JE08271
Jefatura	Coordinador(a) del Centro Municipal de Atención contra el Acoso Escolar	8	Jefe de Departamento u homólogos	JE08272
Jefatura	Coordinador(a) de Becas	8	Jefe de Departamento u homólogos	JE08273
Jefatura	Coordinador(a) de Bibliotecas Públicas	8	Jefe de Departamento u homólogos	JE08274
Jefatura	Coordinador(a) de Infraestructura Educativa y Servicios Educativos	8	Jefe de Departamento u homólogos	JE08275
Jefatura	Coordinador(a) de Estadísticas e Informática	8	Jefe de Departamento u homólogos	JE08276
Jefatura	Coordinador(a) del Área Médica	8	Jefe de Departamento u homólogos	JE08277
Jefatura	Jefe(a) del Departamento de Salud Animal	8	Jefe de Departamento u homólogos	JE08278
Jefatura	Jefe(a) del Departamento de Inspección Animal	8	Jefe de Departamento u homólogos	JE08279
Jefatura	Jefe(a) del Departamento de Protección Animal	8	Jefe de Departamento u homólogos	JE08280
Jefatura	Coordinador(a) de Promoción a la Salud	8	Jefe de Departamento u homólogos	JE08281
Jefatura	Coordinador(a) Administrativo(a) y de Gestión de Recursos	8	Jefe de Departamento u homólogos	JE08282
Jefatura	Jefe(a) del Departamento de Planeación, Gestión de Recursos y Control Financiero	8	Jefe de Departamento u homólogos	JE08283
Jefatura	Jefe(a) del Departamento de Recursos Humanos y Materiales	8	Jefe de Departamento u homólogos	JE08284
Jefatura	Titular de la Unidad de Atención Psicológica	8	Jefe de Departamento u homólogos	JE08285
Jefatura	Titular de la Unidad de Asistencia y Apoyo Jurídico	8	Jefe de Departamento u homólogos	JE08286
Jefatura	Titular de la Unidad de Capacitación y Actividades Productivas	8	Jefe de Departamento u homólogos	JE08287
Jefatura	Jefe(a) del Departamento de Proyección de la Mujer	8	Jefe de Departamento u homólogos	JE08288
Jefatura	Jefe(a) del Departamento de Formación de Capacidades	8	Jefe de Departamento u homólogos	JE08289
Jefatura	Jefe(a) del Departamento de Vinculación para el Empleo	8	Jefe de Departamento u homólogos	JE08290

Av. Tulum 5, SM. 5,  
C.P. 77500 Benito Juárez, Q. Roo.  
Teléfono: (998) 881 2800 Ext. 5300



RECURSOS  
HUMANOS

TABULADOR DE SUELDOS PARA LOS SERVIDORES PÚBLICOS  
DEL MUNICIPIO DE BENITO JUÁREZ, QUINTANA ROO.

Jefatura	Coordinador(a) Institucional de la Perspectiva de Género	8	Jefe de Departamento u homólogos	JE08291
Jefatura	Jefe(a) del Departamento de Institucionalización de la Perspectiva de Género	8	Jefe de Departamento u homólogos	JE08292
Jefatura	Jefe(a) del Departamento de Logística	8	Jefe de Departamento u homólogos	JE08293
Jefatura	Titular de la Unidad de Comunicación	8	Jefe de Departamento u homólogos	JE08294
Jefatura	Jefe(a) del Departamento de Información	8	Jefe de Departamento u homólogos	JE08295
Jefatura	Jefe(a) del Departamento Contable	8	Jefe de Departamento u homólogos	JE08296
Jefatura	Titular de la Unidad de Gestión de Proyectos y Procuración de Fondos	8	Jefe de Departamento u homólogos	JE08297
Jefatura	Titular de la Unidad de Cartografía	8	Jefe de Departamento u homólogos	JE08298
Jefatura	Jefe(a) del Departamento de Información Cartográfica	8	Jefe de Departamento u homólogos	JE08299
Jefatura	Jefe(a) del Departamento de Administración de la Web de Radio	8	Jefe de Departamento u homólogos	JE08300
Jefatura	Coordinador(a) Técnico(a)	8	Jefe de Departamento u homólogos	JE08301
Jefatura	Coordinador(a) de Deporte Federado y Asociado	8	Jefe de Departamento u homólogos	JE08302
Jefatura	Coordinador(a) de Deporte Estudiantil	8	Jefe de Departamento u homólogos	JE08303
Jefatura	Coordinador(a) de Deporte Popular	8	Jefe de Departamento u homólogos	JE08304
Jefatura	Coordinador(a) de Mantenimiento e Infraestructura Deportiva	8	Jefe de Departamento u homólogos	JE08305
Jefatura	Coordinador(a) de Deporte Adaptado	8	Jefe de Departamento u homólogos	JE08306
Jefatura	Jefe(a) del Departamento de Difusión Cultural	8	Jefe de Departamento u homólogos	JE08307
Jefatura	Titular de la Unidad de Centros Culturales	8	Jefe de Departamento u homólogos	JE08308
Jefatura	Titular de la Unidad de Fomento y Desarrollo Cultural	8	Jefe de Departamento u homólogos	JE08309
Jefatura	Titular de la Unidad de Ballet Folclórico	8	Jefe de Departamento u homólogos	JE08310
Jefatura	Titular de la Unidad de Compañía de Teatro	8	Jefe de Departamento u homólogos	JE08311

Av. Tulum 5, SM. 5,  
C.P. 77500 Benito Juárez, Q. Roo.  
Teléfono: (998) 881 2800 Ext. 5300





**RECURSOS  
HUMANOS**

**TABULADOR DE SUELDOS PARA LOS SERVIDORES PÚBLICOS  
DEL MUNICIPIO DE BENITO JUÁREZ, QUINTANA ROO.**

Jefatura	Jefe(a) del Departamento de Recursos Financieros y Contable	8	Jefe de Departamento u homólogos	JE08312
Jefatura	Jefe(a) del Departamento de Recursos Materiales y Patrimonio	8	Jefe de Departamento u homólogos	JE08313
Jefatura	Jefe(a) del Departamento del Centro Cultural de las Artes	8	Jefe de Departamento u homólogos	JE08314
Jefatura	Jefe(a) del Departamento del Teatro 8 de Octubre	8	Jefe de Departamento u homólogos	JE08315
Jefatura	Jefe(a) del Departamento de Proyectos Culturales y Gestión de Recursos	8	Jefe de Departamento u homólogos	JE08316
Jefatura	Jefe(a) del Departamento de Atención a Públicos Específicos	8	Jefe de Departamento u homólogos	JE08317
Jefatura	Jefe(a) del Departamento de eventos artísticos y proyectos especiales	8	Jefe de Departamento u homólogos	JE08318
Jefatura	Coordinador(a) de Relaciones Públicas	8	Jefe de Departamento u homólogos	JE08319
Jefatura	Coordinador(a) de Comunicación Social	8	Jefe de Departamento u homólogos	JE08320
Jefatura	Coordinador(a) de Planeación y Evaluación	8	Jefe de Departamento u homólogos	JE08321
Jefatura	Coordinador(a) de Eventos del Patronato	8	Jefe de Departamento u homólogos	JE08322
Jefatura	Coordinador(a) de Recursos Financieros	8	Jefe de Departamento u homólogos	JE08323
Jefatura	Jefe(a) del Departamento de Contabilidad	8	Jefe de Departamento u homólogos	JE08324
Jefatura	Coordinador(a) de Patrimonio Interno	8	Jefe de Departamento u homólogos	JE08325
Jefatura	Coordinador(a) de Suministros	8	Jefe de Departamento u homólogos	JE08326
Jefatura	Coordinador(a) de Donativos	8	Jefe de Departamento u homólogos	JE08327
Jefatura	Coordinador(a) de Sistemas	8	Jefe de Departamento u homólogos	JE08328
Jefatura	Coordinador(a) de Servicios Generales	8	Jefe de Departamento u homólogos	JE08329
Jefatura	Coordinador(a) de Riesgos Psicosociales	8	Jefe de Departamento u homólogos	JE08330
Jefatura	Coordinador(a) de Explotación Infantil	8	Jefe de Departamento u homólogos	JE08331
Jefatura	Coordinador(a) de Recreación, Cultura y Deporte	8	Jefe de Departamento u homólogos	JE08332

Av. Tulum 5, SM. 5,  
C.P. 77500 Benito Juárez, Q. Roo.  
Teléfono: (998) 881 2800 Ext. 5300



**RECURSOS  
HUMANOS**

**TABULADOR DE SUELDOS PARA LOS SERVIDORES PÚBLICOS  
DEL MUNICIPIO DE BENITO JUÁREZ, QUINTANA ROO.**

Jefatura	Coordinador(a) de Centros Asistenciales de Desarrollo Infantil	8	Jefe de Departamento u homólogos	JE08333
Jefatura	Coordinador(a) del Centro Especializado para la Atención a la Violencia	8	Jefe de Departamento u homólogos	JE08334
Jefatura	Coordinador(a) de Asistencia Social	8	Jefe de Departamento u homólogos	JE08335
Jefatura	Coordinador(a) de Casa de Asistencia Temporal	8	Jefe de Departamento u homólogos	JE08336
Jefatura	Coordinador(a) de Psicología Jurídica	8	Jefe de Departamento u homólogos	JE08337
Jefatura	Coordinador(a) de Adolescentes en Conflicto con la Ley	8	Jefe de Departamento u homólogos	JE08338
Jefatura	Coordinador(a) de Programas de Asistencia Alimentaria	8	Jefe de Departamento u homólogos	JE08339
Jefatura	Coordinador(a) de Programas Sociales	8	Jefe de Departamento u homólogos	JE08340
Jefatura	Coordinador(a) de Centros de Desarrollo Comunitario	8	Jefe de Departamento u homólogos	JE08341
Jefatura	Coordinador(a) de Servicios Médicos	8	Jefe de Departamento u homólogos	JE08342
Jefatura	Coordinador(a) de Programas Médicos Especiales	8	Jefe de Departamento u homólogos	JE08343
Jefatura	Coordinador(a) de Salud Mental	8	Jefe de Departamento u homólogos	JE08344
Jefatura	Coordinador(a) de Atención a la Discapacidad	8	Jefe de Departamento u homólogos	JE08345
Jefatura	Coordinador(a) del Adulto Mayor	8	Jefe de Departamento u homólogos	JE08346
Jefatura	Coordinador(a) del Buen Trato en Familia	8	Jefe de Departamento u homólogos	JE08347
Jefatura	Coordinador(a) Financiero(a)	8	Jefe de Departamento u homólogos	JE08348
Jefatura	Enlace de la Dirección de Protección Civil	8	Jefe de Departamento u homólogos	JE08349
Jefatura	Coordinador(a) de Participación Social y la Familia	8	Jefe de Departamento u homólogos	JE08350
Jefatura	Coordinador(a) de Participación Ciudadana Cívica y Cultural	8	Jefe de Departamento u homólogos	JE08351
Jefatura	Coordinador(a) de Servicios Públicos	8	Jefe de Departamento u homólogos	JE08352
Jefatura	Titular de la Unidad de Programas Especiales	8	Jefe de Departamento u homólogos	JE08353

Av. Tulum 5, SM. 5,  
C.P. 77500 Benito Juárez, Q. Roo.  
Teléfono: (998) 881 2800 Ext. 5300



RECURSOS  
HUMANOS

TABULADOR DE SUELDOS PARA LOS SERVIDORES PÚBLICOS  
DEL MUNICIPIO DE BENITO JUÁREZ, QUINTANA ROO.

Jefatura	Coordinador(a) de Control Documental	8	Jefe de Departamento u homólogos	JE08354
Jefatura	Jefe(a) del Departamento de COPLADEMUN	8	Jefe de Departamento u homólogos	JE08355
Jefatura	Jefe(a) del Departamento de Gestión de Información y Estadística	8	Jefe de Departamento u homólogos	JE08356
Jefatura	Jefe(a) del Departamento de Seguimiento de Ejercicio de la Inversión	8	Jefe de Departamento u homólogos	JE08357
Jefatura	Jefe(a) del Departamento de Aportaciones y Programas Federales, Estatales y Municipales	8	Jefe de Departamento u homólogos	JE08358
Jefatura	Jefe(a) del Departamento de Programación Social	8	Jefe de Departamento u homólogos	JE08359
Jefatura	Jefe(a) del Departamento de evaluación a la atención ciudadana	8	Jefe de Departamento u homólogos	JE08360
Jefatura	Jefe(a) del Departamento de Gobierno Electrónico	8	Jefe de Departamento u homólogos	JE08361
Jefatura	Jefe(a) del Departamento de impacto regulatorio	8	Jefe de Departamento u homólogos	JE08362
Jefatura	Jefe(a) del Departamento del S. A. R. E.	8	Jefe de Departamento u homólogos	JE08363
Jefatura	Jefe(a) del Departamento de difusión ciudadana	8	Jefe de Departamento u homólogos	JE08364
Jefatura	Jefe(a) del Departamento de asesoría empresarial y ciudadana	8	Jefe de Departamento u homólogos	JE08365
Jefatura	Coordinador(a) de sistemas de gestión de calidad	8	Jefe de Departamento u homólogos	JE08366
Jefatura	Coordinador(a) de servicios y aseguramiento de calidad	8	Jefe de Departamento u homólogos	JE08367
Jefatura	Enlace de Gabinete	8	Jefe de Departamento u homólogos	JE08368
Jefatura	Coordinador(a) de Mantenimiento e Infraestructura de Instalaciones	8	Jefe de Departamento u homólogos	JE08369
Jefatura	Coordinador(a) de Promoción y Difusión	8	Jefe de Departamento u homólogos	JE08370
Jefatura	Coordinador(a) de Prevención y Capacitación	8	Jefe de Departamento u homólogos	JE08370
Jefatura	Coordinador(a) de Diagnóstico y Canalización	8	Jefe de Departamento u homólogos	JE08371

Av. Tulum 5, SM. 5,  
C.P. 77500 Benito Juárez, Q. Roo.  
Teléfono: (998) 881 2800 Ext. 5300

32



RECURSOS  
HUMANOS

TABULADOR DE SUELDOS PARA LOS SERVIDORES PÚBLICOS  
DEL MUNICIPIO DE BENITO JUÁREZ, QUINTANA ROO.

Jefatura	Coordinador(a) de Rehabilitación y Reinserción Social	8	Jefe de Departamento u homólogos	JE08372
Jefatura	Coordinador(a) de Logística y Operaciones	8	Jefe de Departamento u homólogos	JE08373
Jefatura	Titular de la Unidad de Orientación y Bienestar Juvenil	8	Jefe de Departamento u homólogos	JE08374
Jefatura	Titular de la Unidad de Servicios a la Juventud	8	Jefe de Departamento u homólogos	JE08375
Jefatura	Jefe(a) del Departamento de Emprendimiento	8	Jefe de Departamento u homólogos	JE08376
Jefatura	Jefe(a) del Departamento de Convocatorias y Concursos	8	Jefe de Departamento u homólogos	JE08377
Jefatura	Jefe(a) del Departamento de Desarrollo de Programas Juveniles	8	Jefe de Departamento u homólogos	JE08378
Jefatura	Titular de la Unidad de Asuntos Jurídicos	8	Jefe de Departamento u homólogos	JE08379
Jefatura	Titular de la Unidad de Gestión Ambiental	8	Jefe de Departamento u homólogos	JE08380
Jefatura	Titular de la Unidad de Control y Evaluación	8	Jefe de Departamento u homólogos	JE08381
Jefatura	Titular de la Unidad de Análisis Territorial	8	Jefe de Departamento u homólogos	JE08382
Jefatura	Coordinador(a) de Vínculo Empresarial	8	Jefe de Departamento u homólogos	JE08383
Jefatura	Coordinador(a) de Vínculo Ciudadano	8	Jefe de Departamento u homólogos	JE08384
Jefatura	Coordinador(a) de Medios	8	Jefe de Departamento u homólogos	JE08385
Jefatura	Coordinador(a) de Fomento Ecológico	8	Jefe de Departamento u homólogos	JE08386
Jefatura	Coordinador(a) de Ruteo Convencional	8	Jefe de Departamento u homólogos	JE08387
Jefatura	Coordinador(a) de Comprobación	8	Jefe de Departamento u homólogos	JE08388
Jefatura	Coordinador(a) de Padrón de Contribuyentes	8	Jefe de Departamento u homólogos	JE08389
Jefatura	Coordinador(a) de Declaraciones	8	Jefe de Departamento u homólogos	JE08390
Jefatura	Coordinador(a) de Sitio de disposición final	8	Jefe de Departamento u homólogos	JE08391
Jefatura	Coordinador(a) de Báscula	8	Jefe de Departamento u homólogos	JE08392
Jefatura	Coordinador(a) de Ingresos	8	Jefe de Departamento u homólogos	JE08393

Av. Tulum 5, SM. 5,  
C.P. 77500 Benito Juárez, Q. Roo.  
Teléfono: (998) 881 2800 Ext. 5300



**RECURSOS  
HUMANOS**

**TABULADOR DE SUELDOS PARA LOS SERVIDORES PÚBLICOS  
DEL MUNICIPIO DE BENITO JUÁREZ, QUINTANA ROO.**

Jefatura	Coordinador(a) de Egresos	8	Jefe de Departamento u homólogos	JE08394
Jefatura	Coordinador(a) de Contabilidad	8	Jefe de Departamento u homólogos	JE08395
Jefatura	Coordinador(a) de Logística y Seguridad	8	Jefe de Departamento u homólogos	JE08396
Jefatura	Entrenador(a) de porteros(as)	8	Jefe de Departamento u homólogos	JE08397
Jefatura	Jugador de segunda división profesional	8	Jefe de Departamento u homólogos	JE08398
Jefatura	Secretario(a) Técnico(a) de la Asociación de Fútbol Pioneros, A. C.	8	Jefe de Departamento u homólogos	JE08399
Jefatura	Coordinador(a) de Ligas Semiprofesionales	8	Jefe de Departamento u homólogos	JE08400
Jefatura	Titular de la Unidad Jurídica y Administrativa	8	Jefe de Departamento u homólogos	JE08401
Jefatura	Coordinador(a) de línea de matanza	8	Jefe de Departamento u homólogos	JE08402
Jefatura	Coordinador(a) de evaluación de riesgo y capacitación	8	Jefe de Departamento u homólogos	JE08403
Jefatura	Jefe(a) del departamento de evaluación de riesgos	8	Jefe de Departamento u homólogos	JE08404
Jefatura	Jefe(a) del departamento de promoción y capacitación de prestación de servicios	8	Jefe de Departamento u homólogos	JE08405
Jefatura	Jefe(a) del departamento de adiestramiento y capacitación empresarial	8	Jefe de Departamento u homólogos	JE08406
Jefatura	Jefe(a) de apertura gubernamental	8	Jefe de Departamento u homólogos	JE08407
Jefatura	Jefe(a) de acceso	8	Jefe de Departamento u homólogos	JE08408
Jefatura	Jefe(a) de datos personales	8	Jefe de Departamento u homólogos	JE08409
Jefatura	Jefe(a) de informática	8	Jefe de Departamento u homólogos	JE08410
Jefatura	Jefe(a) de publicación	8	Jefe de Departamento u homólogos	JE08411

Grupo funcional	Puesto	Nivel jerárquico	Nombre del nivel jerárquico	Clave del puesto
Jefatura	Jefe(a) del Área Administrativa	9	Jefe de Área	JE0901
Jefatura	Jefe(a) del Área de Captura e Información	9	Jefe de Área	JE0902

Av. Tulum 5, SM. 5,  
C.P. 77500 Benito Juárez, Q. Roo.  
Teléfono: (998) 881 2800 Ext. 5300



RECURSOS  
HUMANOS

**TABULADOR DE SUELDOS PARA LOS SERVIDORES PÚBLICOS  
DEL MUNICIPIO DE BENITO JUÁREZ, QUINTANA ROO.**

Jefatura	Enlace Administrativo	9	Jefe de Área	JE0903
Jefatura	Jefe(a) del Área de Archivo	9	Jefe de Área	JE0904
Jefatura	Jefe(a) del Área de Monitoreo y Evaluación	9	Jefe de Área	JE0905
Jefatura	Jefe(a) del Área de Análisis	9	Jefe de Área	JE0906
Jefatura	Jefe(a) del Área de Capacitación	9	Jefe de Área	JE0907
Jefatura	Jefe(a) del Área de Participación Infantil	9	Jefe de Área	JE0908
Jefatura	Supervisor(a) Operativo(a) de Turno	9	Jefe de Área	JE0909
Jefatura	Supervisor(a) de Guardavidas	9	Jefe de Área	JE0910
Jefatura	Jefe(a) del Área Técnica	9	Jefe de Área	JE0911
Jefatura	Supervisor(a) de Inspección y Vigilancia	9	Jefe de Área	JE0912
Jefatura	Supervisor(a) de Base de Bomberos	9	Jefe de Área	JE0913
Jefatura	Jefe(a) del Área de Transparencia	9	Jefe de Área	JE0914
Jefatura	Jefe(a) del Área de Saneamiento Ambiental	9	Jefe de Área	JE0915
Jefatura	Jefe(a) del Área de Digitalización	9	Jefe de Área	JE0916
Jefatura	Encargado(a) de Módulo de Tránsito	9	Jefe de Área	JE0917
Jefatura	Encargado(a) de Módulo de CANACO	9	Jefe de Área	JE0918
Jefatura	Encargado(a) de Módulo de Plaza Héroes	9	Jefe de Área	JE0919
Jefatura	Jefe(a) del Área de Registro Presupuestal	9	Jefe de Área	JE0920
Jefatura	Jefe(a) del Área de Cuentas por Cobrar	9	Jefe de Área	JE0921
Jefatura	Jefe(a) del Área de Transferencias	9	Jefe de Área	JE0922
Jefatura	Jefe(a) del Área de Cuentas por Pagar	9	Jefe de Área	JE0923
Jefatura	Jefe(a) del Área de Participaciones Estatales y Federales	9	Jefe de Área	JE0924
Jefatura	Jefe(a) del Área de atención al público	9	Jefe de Área	JE0925
Jefatura	Jefe(a) del Área Jurídica	9	Jefe de Área	JE0926

Av. Tulum 5, SM. 5,  
C.P. 77500 Benito Juárez, Q. Roo.  
Teléfono: (998) 881 2800 Ext. 5300



**RECURSOS  
HUMANOS**

**TABULADOR DE SUELDOS PARA LOS SERVIDORES PÚBLICOS  
DEL MUNICIPIO DE BENITO JUÁREZ, QUINTANA ROO.**

Jefatura	Jefe(a) del Área de Control del Fideicomiso de Saneamiento Ambiental	9	Jefe de Área	JE0927
Jefatura	Jefe(a) del Área de Proyectos	9	Jefe de Área	JE0928
Jefatura	Jefe(a) del Área de Deuda Pública	9	Jefe de Área	JE0929
Jefatura	Jefe(a) del Área de Vinculación	9	Jefe de Área	JE0930
Jefatura	Jefe(a) del Área de Programas Alternos	9	Jefe de Área	JE0931
Jefatura	Jefe(a) del Área de Oficialía de Partes	9	Jefe de Área	JE0932
Jefatura	Jefe(a) del Área Presupuestal	9	Jefe de Área	JE0933
Jefatura	Jefe(a) del Área de Archivo y Análisis Documental	9	Jefe de Área	JE0934
Jefatura	Jefe(a) del Área de Recursos Humanos	9	Jefe de Área	JE0935
Jefatura	Jefe(a) del Área de Recursos Materiales	9	Jefe de Área	JE0936
Jefatura	Jefe(a) del Área de Soporte Técnico	9	Jefe de Área	JE0937
Jefatura	Jefe(a) del Área de Planeación	9	Jefe de Área	JE0938
Jefatura	Jefe(a) del Área de Evaluación y Seguimiento	9	Jefe de Área	JE0939
Jefatura	Jefe(a) del Área de Promoción	9	Jefe de Área	JE0940
Jefatura	Jefe(a) del Área de Estudios y Proyectos	9	Jefe de Área	JE0941
Jefatura	Jefe(a) del Área de Evaluación de Desempeño	9	Jefe de Área	JE0942
Jefatura	Jefe(a) del Área de Compras	9	Jefe de Área	JE0943
Jefatura	Jefe(a) del Área de Licitaciones	9	Jefe de Área	JE0944
Jefatura	Jefe(a) del Área de Almacén General	9	Jefe de Área	JE0945
Jefatura	Jefe(a) del Área de Eventos	9	Jefe de Área	JE0946
Jefatura	Jefe(a) del Área de Seguros	9	Jefe de Área	JE0947
Jefatura	Jefe(a) del Área de Combustibles	9	Jefe de Área	JE0948
Jefatura	Jefe(a) del Área de Parque Vehicular	9	Jefe de Área	JE0949
Jefatura	Jefe(a) del Área de Almacén	9	Jefe de Área	JE0950
Jefatura	Jefe(a) del Área Contenciosa-Administrativa y Fiscal	9	Jefe de Área	JE0951
Jefatura	Jefe(a) del Área de Amparos	9	Jefe de Área	JE0952
Jefatura	Jefe(a) del Área Laboral	9	Jefe de Área	JE0953

Av. Tulum 5, SM. 5,  
C.P. 77500 Benito Juárez, Q. Roo.  
Teléfono: (998) 881 2800 Ext. 5300



**RECURSOS  
HUMANOS**

**TABULADOR DE SUELDOS PARA LOS SERVIDORES PÚBLICOS  
DEL MUNICIPIO DE BENITO JUÁREZ, QUINTANA ROO.**

Jefatura	Jefe(a) del Área Penal	9	Jefe de Área	JE0954
Jefatura	Coordinador(a) de Reglamentación y Normatividad	9	Jefe de Área	JE0955
Jefatura	Coordinador(a) de Control Interno	9	Jefe de Área	JE0956
Jefatura	Enlace de Vinculación con Organismos Descentralizados	9	Jefe de Área	JE0957
Jefatura	Jefe(a) del Área de Auditorías	9	Jefe de Área	JE0958
Jefatura	Jefe(a) del Área de Auditoría de Obra Pública	9	Jefe de Área	JE0959
Jefatura	Jefe(a) del Área Financiera	9	Jefe de Área	JE0960
Jefatura	Jefe(a) del Área de Procedimientos Interinstitucionales	9	Jefe de Área	JE0961
Jefatura	Jefe(a) del Área de Procedimientos Locales	9	Jefe de Área	JE0962
Jefatura	Jefe(a) del Área de Inspectores	9	Jefe de Área	JE0963
Jefatura	Jefe(a) del Área de Denuncias	9	Jefe de Área	JE0964
Jefatura	Jefe(a) del Área de Permisos de Operación	9	Jefe de Área	JE0965
Jefatura	Supervisor(a) del vivero	9	Jefe de Área	JE0966
Jefatura	Supervisor(a) de inspectores	9	Jefe de Área	JE0967
Jefatura	Supervisor(a) de obra	9	Jefe de Área	JE0968
Jefatura	Jefe(a) de brigada emergente	9	Jefe de Área	JE0969
Jefatura	Supervisor(a) (de la Coordinación de Inspección de la Dirección General de Servicios Públicos Municipales)	9	Jefe de Área	JE0970
Jefatura	Jefe(a) del Área Operativa	9	Jefe de Área	JE0971
Jefatura	Jefe(a) del Área Operativa de Bacheo	9	Jefe de Área	JE0972
Jefatura	Jefe(a) del Área Operativa de Pipas	9	Jefe de Área	JE0973
Jefatura	Supervisor(a) Operativo(a) del servicio de recolección	9	Jefe de Área	JE0974
Jefatura	Supervisor(a) Operativo(a) del sistema de disposición final y limpia	9	Jefe de Área	JE0975
Jefatura	Jefe(a) del Área Operativa de Pozos	9	Jefe de Área	JE0976

Av. Tulum 5, SM. 5,  
C.P. 77500 Benito Juárez, Q. Roo.  
Teléfono: (998) 831 2800 Ext. 5300





**RECURSOS  
HUMANOS**

**TABULADOR DE SUELDOS PARA LOS SERVIDORES PÚBLICOS  
DEL MUNICIPIO DE BENITO JUÁREZ, QUINTANA ROO.**

Jefatura	Jefe(a) del Área Operativa de Playas	9	Jefe de Área	JE0977
Jefatura	Jefe(a) del Área de Ayudantía	9	Jefe de Área	JE0978
Jefatura	Jefe(a) del Área de Vinculación a Planeación y Desarrollo	9	Jefe de Área	JE0979
Jefatura	Jefe(a) del Área de Vinculación a Prevención del Delito y Políticas Sociales	9	Jefe de Área	JE0980
Jefatura	Jefe(a) del Área de Vinculación a Programas y Sistemas de la Información	9	Jefe de Área	JE0981
Jefatura	Jefe(a) del Área de Vinculación a Desarrollo, Profesionalización y Certificación Policial	9	Jefe de Área	JE0982
Jefatura	Jefe(a) del Área de Cultura y Deporte	9	Jefe de Área	JE0983
Jefatura	Jefe(a) del Área de Auditoría Interna	9	Jefe de Área	JE0984
Jefatura	Jefe(a) del Área de Control Interno y Archivo	9	Jefe de Área	JE0985
Jefatura	Supervisor(a) de Servicios Médicos	9	Jefe de Área	JE0986
Jefatura	Jefe(a) del Área de permanencia y desarrollo policial	9	Jefe de Área	JE0987
Jefatura	Jefe(a) del Área de mejoras laborales	9	Jefe de Área	JE0988
Jefatura	Jefe(a) del Área de planeación y seguimiento de personal	9	Jefe de Área	JE0989
Jefatura	Jefe(a) del Área de ingreso de personal	9	Jefe de Área	JE0990
Jefatura	Jefe(a) del Área de base de datos y sistemas de información	9	Jefe de Área	JE0991
Jefatura	Jefe(a) del Área de administración de personal	9	Jefe de Área	JE0992
Jefatura	Jefe(a) del Área de incapacidades y seguridad social	9	Jefe de Área	JE0993
Jefatura	Jefe(a) del Área de archivo documental	9	Jefe de Área	JE0994
Jefatura	Jefe(a) del Área de intendencia	9	Jefe de Área	JE0995
Jefatura	Jefe(a) del Área de mantenimiento	9	Jefe de Área	JE0996

Av. Tulum 5, SM. 5,  
C.P. 77500 Benito Juárez, Q. Roo.  
Teléfono: (998) 881 2800 Ext. 5300



RECURSOS  
HUMANOS

TABULADOR DE SUELDOS PARA LOS SERVIDORES PÚBLICOS  
DEL MUNICIPIO DE BENITO JUÁREZ, QUINTANA ROO.

Jefatura	Jefe(a) del Área de mantenimiento automotriz	9	Jefe de Área	JE0997
Jefatura	Jefe(a) del Área de siniestro	9	Jefe de Área	JE0998
Jefatura	Jefe(a) del Área de seguimiento como primer respondiente	9	Jefe de Área	JE0999
Jefatura	Jefe(a) del Área jurídica de turno	9	Jefe de Área	JE09100
Jefatura	Jefe(a) del Área jurídica de quejas de derechos humanos	9	Jefe de Área	JE09101
Jefatura	Jefe(a) del Área jurídica de la comisión del servicio de carrera, honor y justicia	9	Jefe de Área	JE09102
Jefatura	Investigador (a)	9	Jefe de Área	JE09103
Jefatura	Jefe(a) del Área de prevención del delito	9	Jefe de Área	JE09104
Jefatura	Jefe(a) del Área de participación y atención ciudadana	9	Jefe de Área	JE09105
Jefatura	Supervisor(a) de logística operacional	9	Jefe de Área	JE09106
Jefatura	Jefe(a) del Área de captura y consulta policial	9	Jefe de Área	JE09107
Jefatura	Jefe(a) del Área de análisis de información	9	Jefe de Área	JE09108
Jefatura	Jefe(a) del Área de inteligencia policial	9	Jefe de Área	JE09109
Jefatura	Jefe(a) del Área de control operativo	9	Jefe de Área	JE09110
Jefatura	Supervisor(a) de turno y enlace central de radio	9	Jefe de Área	JE09111
Jefatura	Supervisor(a) de turno y enlace C-4	9	Jefe de Área	JE09112
Jefatura	Supervisor(a) de sector	9	Jefe de Área	JE09113
Jefatura	Supervisor(a) de agrupamiento	9	Jefe de Área	JE09114
Jefatura	Supervisor(a) de destacamento	9	Jefe de Área	JE09115
Jefatura	Supervisor(a) de turno	9	Jefe de Área	JE09116
Jefatura	Jefe(a) del Área de licencias	9	Jefe de Área	JE09117
Jefatura	Jefe(a) del Área de permisos	9	Jefe de Área	JE09118
Jefatura	Jefe(a) del Área de infracciones	9	Jefe de Área	JE09119
Jefatura	Jefe(a) del Área de servicios de corralón	9	Jefe de Área	JE09120
Jefatura	Supervisor(a) de semaforización	9	Jefe de Área	JE09121

Av. Tulum 5, SM. 5,  
C.P. 77500 Benito Juárez, Q. Roo.  
Teléfono: (998) 881 2800 Ext. 5300



RECURSOS  
HUMANOS

TABULADOR DE SUELDOS PARA LOS SERVIDORES PÚBLICOS  
DEL MUNICIPIO DE BENITO JUÁREZ, QUINTANA ROO.

Jefatura	Supervisor(a) de señalización	9	Jefe de Área	JE09122
Jefatura	Supervisor(a) de ingeniería vial	9	Jefe de Área	JE09123
Jefatura	Supervisor(a) de Delegación Alfredo V. Bonfil	9	Jefe de Área	JE09124
Jefatura	Supervisor(a) de Subdelegación	9	Jefe de Área	JE09125
Jefatura	Supervisor(a) de zona hotelera	9	Jefe de Área	JE09126
Jefatura	Jefe(a) del Área de patrullas	9	Jefe de Área	JE09127
Jefatura	Jefe(a) del Área de motopatrullas	9	Jefe de Área	JE09128
Jefatura	Jefe(a) del Área de pie tierra	9	Jefe de Área	JE09129
Jefatura	Jefe(a) del Área de servicios generales	9	Jefe de Área	JE09130
Jefatura	Jefe(a) del Área de programa preventivo de alcoholimetría a conductores	9	Jefe de Área	JE09131
Jefatura	Jefe(a) del Área de programa verificador de transporte de carga	9	Jefe de Área	JE09132
Jefatura	Jefe(a) del Área del programa de descacharrización vehicular	9	Jefe de Área	JE09133
Jefatura	Jefe(a) del Área de exámenes teóricos y prácticos	9	Jefe de Área	JE09134
Jefatura	Jefe(a) del Área de manejo	9	Jefe de Área	JE09135
Jefatura	Jefe(a) del Área de control de transporte público	9	Jefe de Área	JE09136
Jefatura	Jefe(a) del Área de módulos de atención para prevenir y atender la violencia de género en el Municipio de Benito Juárez	9	Jefe de Área	JE09137
Jefatura	Jefe(a) del Área de producción	9	Jefe de Área	JE09138
Jefatura	Jefe(a) del Área de información	9	Jefe de Área	JE09139
Jefatura	Jefe(a) del Área de programación cultural	9	Jefe de Área	JE09140
Jefatura	Jefe(a) del Área de comunicación social	9	Jefe de Área	JE09141
Jefatura	Jefe(a) del Área de programación y estadística	9	Jefe de Área	JE09142
Jefatura	Jefe(a) del Área de asistencia social y atención ciudadana	9	Jefe de Área	JE09143
Jefatura	Jefe(a) del Área de Egresos	9	Jefe de Área	JE09144
Jefatura	Jefe(a) del Área de Ingresos	9	Jefe de Área	JE09145

Av. Tulum 5, SM. 5,  
C.P. 77500 Benito Juárez, Q. Roo.  
Teléfono: (998) 881 2800 Ext. 5300



RECURSOS  
HUMANOS

TABULADOR DE SUELDOS PARA LOS SERVIDORES PÚBLICOS  
DEL MUNICIPIO DE BENITO JUÁREZ, QUINTANA ROO.

Jefatura	Jefe(a) del Área del programa de atención integral del embarazo en adolescentes	9	Jefe de Área	JE09146
Jefatura	Jefe(a) del Área del programa de prevención y atención a la adolescencia en adicciones y problemas de conducta	9	Jefe de Área	JE09147
Jefatura	Jefe(a) del Área del programa de prevención de la explotación laboral infantil	9	Jefe de Área	JE09148
Jefatura	Jefe(a) del Área del programa de prevención de la explotación sexual infantil	9	Jefe de Área	JE09149
Jefatura	Jefe(a) del Área de salud	9	Jefe de Área	JE09150
Jefatura	Jefe(a) del Área académica	9	Jefe de Área	JE09151
Jefatura	Jefe(a) del Área de adulto mayor	9	Jefe de Área	JE09152
Jefatura	Jefe(a) del Área de turno	9	Jefe de Área	JE09153
Jefatura	Jefe(a) del Área del centro de desarrollo comunitario	9	Jefe de Área	JE09154
Jefatura	Jefe(a) del Área del Centro de rehabilitación Integral	9	Jefe de Área	JE09155
Jefatura	Jefe(a) del Área de Psicología	9	Jefe de Área	JE09156
Jefatura	Jefe(a) del Área del programa de buen trato familiar	9	Jefe de Área	JE09157
Jefatura	Jefe(a) del Área de credenciales del Instituto Nacional de Personas Adultas Mayores (INAPAM)	9	Jefe de Área	JE09158
Jefatura	Jefe(a) del Área de la Casa Nohoch - Na	9	Jefe de Área	JE09159
Jefatura	Jefe(a) de Área operativa y logística	9	Jefe de Área	JE09160
Jefatura	Jefe(a) del Área de programas especiales de mejora regulatoria	9	Jefe de Área	JE09161
Jefatura	Jefe(a) del Área de regulación de trámites y servicios	9	Jefe de Área	JE09162
Jefatura	Jefe(a) del Área Contable	9	Jefe de Área	JE09163
Jefatura	Jefe(a) del Área de prensa	9	Jefe de Área	JE09164
Jefatura	Supervisor(a) de mantenimiento de canchas	9	Jefe de Área	JE09165
Jefatura	Supervisor(a) de inhumaciones y exhumaciones	9	Jefe de Área	JE09166

Av. Tulum 5, SM. 5,  
C.P. 77500 Benito Juárez, Q. Roo.  
Teléfono: (998) 831 2800 Ext. 5300



RECURSOS  
HUMANOS

TABULADOR DE SUELDOS PARA LOS SERVIDORES PÚBLICOS  
DEL MUNICIPIO DE BENITO JUÁREZ, QUINTANA ROO.

Jefatura	Supervisor(a) general	9	Jefe de Área	JE09167
----------	-----------------------	---	--------------	---------

Grupo funcional	Puesto	Nivel jerárquico	Nombre del nivel jerárquico	Clave del puesto
Profesional Especializado	Diseñador(a) Gráfico(a)	10	Administrativo Especializado	PE1001
Profesional Especializado	Abogado(a)	10	Administrativo Especializado	PE1002
Profesional Especializado	Proyectista	10	Administrativo Especializado	PE1003
Profesional Especializado	Asesor jurídico de participación social y la familia	10	Administrativo Especializado	PE1004
Profesional Especializado	Psicólogo(a)	10	Administrativo Especializado	PE1005
Profesional Especializado	Asesor(a)	10	Administrativo Especializado	PE1006
Profesional Especializado	Asistente jurídico	10	Administrativo Especializado	PE1007
Profesional Especializado	Médico(a) certificante	10	Administrativo Especializado	PE1008
Profesional Especializado	Juez cívico	10	Administrativo Especializado	PE1009
Profesional Especializado	Secretario(a) de juzgado	10	Administrativo Especializado	PE1010
Profesional Especializado	Médico(a) de turno	10	Administrativo Especializado	PE1011
Profesional Especializado	Ejecutivo de proyectos	10	Administrativo Especializado	PE1012
Profesional Especializado	Topógrafo(a)	10	Administrativo Especializado	PE1013
Profesional Especializado	Cartógrafo	10	Administrativo Especializado	PE1014
Profesional Especializado	Músico de Trío	10	Administrativo Especializado	PE1015
Profesional Especializado	Músico	10	Administrativo Especializado	PE1016
Profesional Especializado	Programador(a)	10	Administrativo Especializado	PE1017
Profesional Especializado	Abogado(a) de Contencioso Administrativo	10	Administrativo Especializado	PE1018
Profesional Especializado	Abogado(a) de Amparos	10	Administrativo Especializado	PE1019
Profesional Especializado	Abogado(a) de Contratos	10	Administrativo Especializado	PE1020

Av. Tulum 5, SM. 5,  
C.P. 77500 Benito Juárez, Q. Roo.  
Teléfono: (998) 881 2800 Ext. 5300



RECURSOS  
HUMANOS

TABULADOR DE SUELDOS PARA LOS SERVIDORES PÚBLICOS  
DEL MUNICIPIO DE BENITO JUÁREZ, QUINTANA ROO.

Profesional Especializado	Abogado(a) de Notarías	10	Administrativo Especializado	PE1021
Profesional Especializado	Abogado(a) Laboral	10	Administrativo Especializado	PE1022
Profesional Especializado	Abogado(a) Civil	10	Administrativo Especializado	PE1023
Profesional Especializado	Abogado(a) de Recursos de Revocación	10	Administrativo Especializado	PE1024
Profesional Especializado	Abogado(a) de Transparencia y Derechos Humanos	10	Administrativo Especializado	PE1025
Profesional Especializado	Médico(a)	10	Administrativo Especializado	PE1026
Profesional Especializado	Dentista / Odontólogo	10	Administrativo Especializado	PE1027
Profesional Especializado	Nutriólogo(a)	10	Administrativo Especializado	PE1028
Profesional Especializado	Radiólogo(a)	10	Administrativo Especializado	PE1029
Profesional Especializado	Médico(a) veterinario(a)	10	Administrativo Especializado	PE1030
Profesional Especializado	Abogado(a) auxiliar	10	Administrativo Especializado	PE1031
Profesional Especializado	Analista jurídico	10	Administrativo Especializado	PE1032
Profesional Especializado	Escolta	10	Administrativo Especializado	PE1033
Profesional Especializado	Diseñador(a) Publicitario	10	Administrativo Especializado	PE1034
Profesional Especializado	Terapeuta Físico	10	Administrativo Especializado	PE1035
Profesional Especializado	Oftalmólogo(a)	10	Administrativo Especializado	PE1036
Profesional Especializado	Paramédico(a)	10	Administrativo Especializado	PE1037
Profesional Especializado	Programador(a) analista	10	Administrativo Especializado	PE1038
Profesional Especializado	Contador(a)	10	Administrativo Especializado	PE1039
Profesional Especializado	Enfermero(a)	10	Administrativo Especializado	PE1040
Profesional Especializado	Maestro(a) del centro de atención de desarrollo infantil	10	Administrativo Especializado	PE1041
Profesional Especializado	Ortodoncista	10	Administrativo Especializado	PE1042
Profesional Especializado	Médico(a) rehabilitador	10	Administrativo Especializado	PE1043

Av. Tulum 5, SM. 5,  
C.P. 77500 Benito Juárez, Q. Roo.  
Teléfono: (998) 881 2800 Ext. 5300



RECURSOS  
HUMANOS

TABULADOR DE SUELDOS PARA LOS SERVIDORES PÚBLICOS  
DEL MUNICIPIO DE BENITO JUÁREZ, QUINTANA ROO.

Profesional Especializado	Psiquiatra	10	Administrativo Especializado	PE1044
Profesional Especializado	Asesor(a) jurídico	10	Administrativo Especializado	PE1045
Profesional Especializado	Terapeuta	10	Administrativo Especializado	PE1046
Profesional Especializado	Auxiliar técnico de selección	10	Administrativo Especializado	PE1047
Profesional Especializado	Asesor(a) deportivo(a)	10	Administrativo Especializado	PE1048
Profesional Especializado	Preparador(a) físico(a)	10	Administrativo Especializado	PE1049
Profesional Especializado	Masajista	10	Administrativo Especializado	PE1050
Profesional Especializado	Embalsamador(a)	10	Administrativo Especializado	PE1051
Profesional Técnico	Trabajador(a) social	10	Administrativo Especializado	PT1001
Profesional Técnico	Reportero(a)	10	Administrativo Especializado	PT1002
Profesional Técnico	Fotógrafo(a)	10	Administrativo Especializado	PT1003
Profesional Técnico	Camarógrafo(a)	10	Administrativo Especializado	PT1004
Profesional Técnico	Guardavidas	10	Administrativo Especializado	PT1005
Profesional Técnico	Bombero(a)	10	Administrativo Especializado	PT1006
Profesional Técnico	Valuador(a)	10	Administrativo Especializado	PT1007
Profesional Técnico	Técnico(a) de soporte e información	10	Administrativo Especializado	PT1008
Profesional Técnico	Técnico(a) en infonavit y apoyo educativo	10	Administrativo Especializado	PT1009
Profesional Técnico	Técnico(a) ISSSTE	10	Administrativo Especializado	PT1010
Profesional Técnico	Técnico(a) en IMSS	10	Administrativo Especializado	PT1011
Profesional Técnico	Técnico(a) prestaciones	10	Administrativo Especializado	PT1012
Profesional Técnico	Técnico(a) en créditos	10	Administrativo Especializado	PT1013
Profesional Técnico	Técnico(a) en estadísticas	10	Administrativo Especializado	PT1014
Profesional Técnico	Técnico(a) en nómina	10	Administrativo Especializado	PT1015

Av. Tulum 5, SM. 5,  
C.P. 77500 Benito Juárez, Q. Roo.  
Teléfono: (998) 881 2800 Ext. 5300



RECURSOS  
HUMANOS

TABULADOR DE SUELDOS PARA LOS SERVIDORES PÚBLICOS  
DEL MUNICIPIO DE BENITO JUÁREZ, QUINTANA ROO.

Profesional Técnico	Técnico(a) especialista en armonización contable	10	Administrativo Especializado	PT1016
Profesional Técnico	Técnico(a) especialista en bienes inmuebles	10	Administrativo Especializado	PT1017
Profesional Técnico	Técnico(a) especialista en desincorporación de activos	10	Administrativo Especializado	PT1018
Profesional Técnico	Auditor(a) operativo(a) de bienes inmuebles	10	Administrativo Especializado	PT1019
Profesional Técnico	Auditor(a) operativo(a) de desincorporación de activos	10	Administrativo Especializado	PT1020
Profesional Técnico	Auditor(a) operativo(a)	10	Administrativo Especializado	PT1021
Profesional Técnico	Administrador(a) de redes	10	Administrativo Especializado	PT1022
Profesional Técnico	Técnico(a) en telecomunicaciones	10	Administrativo Especializado	PT1023
Profesional Técnico	Administrador(a) de infraestructura web	10	Administrativo Especializado	PT1024
Profesional Técnico	Administrador(a) de servidores	10	Administrativo Especializado	PT1025
Profesional Técnico	Técnico(a) en seguridad informática	10	Administrativo Especializado	PT1026
Profesional Técnico	Técnico(a) en seguridad web	10	Administrativo Especializado	PT1027
Profesional Técnico	Técnico(a) en soporte	10	Administrativo Especializado	PT1028
Profesional Técnico	Auditor(a)	10	Administrativo Especializado	PT1029
Profesional Técnico	Técnico(a) de evaluación de permisos de operación	10	Administrativo Especializado	PT1030
Profesional Técnico	Técnico(a) evaluador(a)	10	Administrativo Especializado	PT1031
Profesional Técnico	Técnico(a) de seguimiento	10	Administrativo Especializado	PT1032
Profesional Técnico	Técnico(a) en reforestación	10	Administrativo Especializado	PT1033
Profesional Técnico	Técnico(a) en manejo de fauna	10	Administrativo Especializado	PT1034
Profesional Técnico	Educador(a) ambiental	10	Administrativo Especializado	PT1035
Profesional Técnico	Técnico(a) en seguimiento y evaluación de proyectos	10	Administrativo Especializado	PT1036
Profesional Técnico	Técnico(a) en desarrollo de proyectos	10	Administrativo Especializado	PT1037
Profesional Técnico	Técnico(a) en conservación ambiental	10	Administrativo Especializado	PT1038

Av. Tulum 5, SM. 5,  
C.P. 77500 Benito Juárez, Q. Roo.  
Teléfono: (998) 881 2800 Ext. 5300





RECURSOS  
HUMANOS

TABULADOR DE SUELDOS PARA LOS SERVIDORES PÚBLICOS  
DEL MUNICIPIO DE BENITO JUÁREZ, QUINTANA ROO.

Profesional Técnico	Interpretador(a) ambiental	10	Administrativo Especializado	PT1039
Profesional Técnico	Técnico(a) en electromecánica	10	Administrativo Especializado	PT1040
Profesional Técnico	Eléctrico(a) automotriz	10	Administrativo Especializado	PT1041
Profesional Técnico	Electromecánico(a)	10	Administrativo Especializado	PT1042
Profesional Técnico	Representante de sector policial	10	Administrativo Especializado	PT1043
Profesional Técnico	Policía especializado en atención a víctimas	10	Administrativo Especializado	PT1044
Profesional Técnico	Policía de labor social	10	Administrativo Especializado	PT1045
Profesional Técnico	Técnico(a) de telefonía	10	Administrativo Especializado	PT1046
Profesional Técnico	Técnico(a) de sistemas	10	Administrativo Especializado	PT1047
Profesional Técnico	Técnico(a) de cámaras	10	Administrativo Especializado	PT1048
Profesional Técnico	Técnico(a) de radiocomunicación	10	Administrativo Especializado	PT1049
Profesional Técnico	Policía preventivo	10	Administrativo Especializado	PT1050
Profesional Técnico	Policía turístico preventivo	10	Administrativo Especializado	PT1051
Profesional Técnico	Técnico(a) de semaforización	10	Administrativo Especializado	PT1052
Profesional Técnico	Técnico(a) de señalización	10	Administrativo Especializado	PT1053
Profesional Técnico	Técnico(a) de ingeniería vial	10	Administrativo Especializado	PT1054
Profesional Técnico	Supervisor(a)	10	Administrativo Especializado	PT1055
Profesional Técnico	Policía de tránsito	10	Administrativo Especializado	PT1056
Profesional Técnico	Perito de tránsito	10	Administrativo Especializado	PT1057
Profesional Técnico	Auditor(a) administrativo	10	Administrativo Especializado	PT1058
Profesional Técnico	Técnico(a) de radio	10	Administrativo Especializado	PT1059
Profesional Técnico	Programador(a) de noticias	10	Administrativo Especializado	PT1060
Profesional Técnico	Productor(a) de radio	10	Administrativo Especializado	PT1061

Av. Tulum 5, SM. 5,  
C.P. 77500 Benito Juárez, Q. Roo.  
Teléfono: (998) 881 2800 Ext. 5300



**RECURSOS  
HUMANOS**

**TABULADOR DE SUELDOS PARA LOS SERVIDORES PÚBLICOS  
DEL MUNICIPIO DE BENITO JUÁREZ, QUINTANA ROO.**

Profesional Técnico	Locutor(a) de noticias	10	Administrativo Especializado	PT1062
Profesional Técnico	Comentarista	10	Administrativo Especializado	PT1063
Profesional Técnico	Continuista	10	Administrativo Especializado	PT1064
Profesional Técnico	Corresponsal	10	Administrativo Especializado	PT1065
Profesional Técnico	Conductor(a) de programa	10	Administrativo Especializado	PT1066
Profesional Técnico	Locutor(a)	10	Administrativo Especializado	PT1067
Profesional Técnico	Programador(a) de radio	10	Administrativo Especializado	PT1068
Profesional Técnico	Operador(a) de radio	10	Administrativo Especializado	PT1069
Profesional Técnico	Psicopedagogo(a)	10	Administrativo Especializado	PT1070
Profesional Técnico	Auxiliar educativo(a)	10	Administrativo Especializado	PT1071
Profesional Técnico	Supervisor(a) educativo(a)	10	Administrativo Especializado	PT1072
Profesional Técnico	Panadero(a)	10	Administrativo Especializado	PT1073
Profesional Técnico	Auxiliar de atención visual	10	Administrativo Especializado	PT1074
Profesional Técnico	Policía auxiliar	10	Administrativo Especializado	PT1075

Grupo funcional	Puesto	Nivel jerárquico	Nombre del nivel jerárquico	Clave del puesto
Técnico	Asistente de presidencia	11	Administrativo	TE1101
Técnico	Secretaría(o)	11	Administrativo	TE1102
Técnico	Asistente	11	Administrativo	TE1103
Técnico	Auxiliar administrativo	11	Administrativo	TE1104
Técnico	Recepcionista	11	Administrativo	TE1105
Técnico	Asistente privado	11	Administrativo	TE1106
Técnico	Enlace de logística	11	Administrativo	TE1107
Técnico	Asistente administrativo	11	Administrativo	TE1108
Técnico	Enlace de giras	11	Administrativo	TE1109
Técnico	Asistente de eventos	11	Administrativo	TE1110
Técnico	Asistente de agenda	11	Administrativo	TE1111

Av. Tulum 5, SM. 5,  
C.P. 77500 Benito Juárez, Q. Roo.  
Teléfono: (998) 881 2800 Ext. 5300



RECURSOS  
HUMANOS

TABULADOR DE SUELDOS PARA LOS SERVIDORES PÚBLICOS  
DEL MUNICIPIO DE BENITO JUÁREZ, QUINTANA ROO.

Técnico	Asistente ejecutivo(a)	11	Administrativo	TE1112
Técnico	Asistente de proyectos y asuntos especiales	11	Administrativo	TE1113
Técnico	Asistente de la casa consular	11	Administrativo	TE1114
Técnico	Inspector(a) turístico(a)	11	Administrativo	TE1115
Técnico	Asistente de dirección	11	Administrativo	TE1116
Técnico	Asistente de síntesis	11	Administrativo	TE1117
Técnico	Monitorista de medios	11	Administrativo	TE1118
Técnico	Analista de redes sociales /Analista de redes	11	Administrativo	TE1119
Técnico	Analista profesional	11	Administrativo	TE1120
Técnico	Oficial de partes	11	Administrativo	TE1121
Técnico	Ayudantía	11	Administrativo	TE1122
Técnico	Asistente operativo	11	Administrativo	TE1123
Técnico	Enlace con la procuraduría de protección municipal	11	Administrativo	TE1124
Técnico	Enlace con derechos humanos y la sociedad civil	11	Administrativo	TE1125
Técnico	Enlace con el sistema municipal de protección	11	Administrativo	TE1126
Técnico	Enlace interinstitucional	11	Administrativo	TE1127
Técnico	Analista	11	Administrativo	TE1128
Técnico	Prospectivista	11	Administrativo	TE1129
Técnico	Auxiliar de soporte técnico	11	Administrativo	TE1130
Técnico	Capturista	11	Administrativo	TE1131
Técnico	Auxiliar de fichas informativas	11	Administrativo	TE1132
Técnico	Auxiliar de captura e información	11	Administrativo	TE1133
Técnico	Auxiliar de base de datos	11	Administrativo	TE1134
Técnico	Analista en informática	11	Administrativo	TE1135
Técnico	Asistente de archivo	11	Administrativo	TE1136
Técnico	Asistente de control y estadísticas	11	Administrativo	TE1137
Técnico	Asistente de difusión	11	Administrativo	TE1138
Técnico	Capacitador(a)	11	Administrativo	TE1139
Técnico	Asistente de acceso a la información	11	Administrativo	TE1140
Técnico	Asistente de protección de datos personales	11	Administrativo	TE1141
Técnico	Auxiliar de información pública	11	Administrativo	TE1142

Av. Tulum 5, SM. 5,  
C.P. 77500 Benito Juárez, Q. Roo.  
Teléfono: (998) 881 2800 Ext. 5300

48



**RECURSOS  
HUMANOS**

**TABULADOR DE SUELDOS PARA LOS SERVIDORES PÚBLICOS  
DEL MUNICIPIO DE BENITO JUÁREZ, QUINTANA ROO.**

Técnico	Auxiliar de derechos ARCO (Acceso, Rectificación, Cancelación y Oposición)	11	Administrativo	TE1143
Técnico	Auxiliar de participación social y la familia	11	Administrativo	TE1144
Técnico	Cajero(a)	11	Administrativo	TE1145
Técnico	Asistente de atención ciudadana	11	Administrativo	TE1146
Técnico	Enlace de DIF	11	Administrativo	TE1147
Técnico	Enlace interinstitucional de participación cívica y cultural	11	Administrativo	TE1148
Técnico	Enlace interinstitucional de participación cívica y cultural	11	Administrativo	TE1149
Técnico	Auxiliar de participación cívica y cultural	11	Administrativo	TE1150
Técnico	Bibliotecario	11	Administrativo	TE1151
Técnico	Supervisor(a) de protección civil en delegaciones	11	Administrativo	TE1152
Técnico	Asistente de soporte técnico	11	Administrativo	TE1153
Técnico	Asistente de bodas	11	Administrativo	TE1154
Técnico	Archivista	11	Administrativo	TE1155
Técnico	Receptor administrativo	11	Administrativo	TE1156
Técnico	Auxiliar de archivo histórico	11	Administrativo	TE1157
Técnico	Auxiliar de archivo de concentración	11	Administrativo	TE1158
Técnico	Auxiliar de trámites y capacitación	11	Administrativo	TE1159
Técnico	Asistente de trabajo social	11	Administrativo	TE1160
Técnico	Asistente de recursos financieros	11	Administrativo	TE1161
Técnico	Asistente de recursos humanos	11	Administrativo	TE1162
Técnico	Asistente de recursos materiales	11	Administrativo	TE1163
Técnico	Monitorista	11	Administrativo	TE1164
Técnico	Auxiliar de archivo	11	Administrativo	TE1165
Técnico	Analista de dictámenes	11	Administrativo	TE1166
Técnico	Asistente de planeación	11	Administrativo	TE1167
Técnico	Inspector(a)	11	Administrativo	TE1168
Técnico	Instructor	11	Administrativo	TE1169
Técnico	Auxiliar técnico	11	Administrativo	TE1170
Técnico	Auxiliar de planeación	11	Administrativo	TE1171
Técnico	Asistente técnico	11	Administrativo	TE1172

Av. Tulum 5, SM. 5,  
C.P. 77500 Benito Juárez, Q. Roo.  
Teléfono: (998) 881 2800 Ext. 5300



RECURSOS  
HUMANOS

TABULADOR DE SUELDOS PARA LOS SERVIDORES PÚBLICOS  
DEL MUNICIPIO DE BENITO JUÁREZ, QUINTANA ROO.

Técnico	Centralista	11	Administrativo	TE1173
Técnico	Asistente en plataforma de transparencia	11	Administrativo	TE1174
Técnico	Auxiliar jurídico	11	Administrativo	TE1175
Técnico	Técnico(a)	11	Administrativo	TE1176
Técnico	Auxiliar de predial	11	Administrativo	TE1177
Técnico	Auxiliar de impuesto	11	Administrativo	TE1178
Técnico	Auxiliar de licencias de funcionamiento	11	Administrativo	TE1179
Técnico	Auxiliar de transferencias	11	Administrativo	TE1180
Técnico	Auxiliar de glosa	11	Administrativo	TE1181
Técnico	Auxiliar de sistema y soporte	11	Administrativo	TE1182
Técnico	Auxiliar de glosa de egresos	11	Administrativo	TE1183
Técnico	Auxiliar de digitalización	11	Administrativo	TE1184
Técnico	Auxiliar de glosa de diario	11	Administrativo	TE1185
Técnico	Verificador	11	Administrativo	TE1186
Técnico	Técnico(a) en soporte	11	Administrativo	TE1187
Técnico	Asistente de logística	11	Administrativo	TE1188
Técnico	Asistente de atención al contribuyente	11	Administrativo	TE1189
Técnico	Asistente de quejas	11	Administrativo	TE1190
Técnico	Asistente del archivo de rezago de impuesto predial	11	Administrativo	TE1191
Técnico	Emisor de notificaciones	11	Administrativo	TE1192
Técnico	Asistente de la unidad de multas	11	Administrativo	TE1193
Técnico	Asistente de archivo de multas	11	Administrativo	TE1194
Técnico	Auxiliar de archivo de rezago de impuesto predial	11	Administrativo	TE1195
Técnico	Auxiliar de archivo de multas	11	Administrativo	TE1196
Técnico	Auxiliar de captura y convenios	11	Administrativo	TE1197
Técnico	Auxiliar de Fortamun	11	Administrativo	TE1198
Técnico	Auxiliar Ramo 33	11	Administrativo	TE1199
Técnico	Asistente administrativo de la banda de música	11	Administrativo	TE11100
Técnico	Asistente presupuestal	11	Administrativo	TE11101
Técnico	Asistente de resguardo documental	11	Administrativo	TE11102
Técnico	Asistente de análisis documental	11	Administrativo	TE11103
Técnico	Asistente de término laboral	11	Administrativo	TE11104

Av. Tulum 5, SM. 5,  
C.P. 77500 Benito Juárez, Q. Roo.  
Teléfono: (998) 881 2800 Ext. 5300

50



RECURSOS  
HUMANOS

TABULADOR DE SUELDOS PARA LOS SERVIDORES PÚBLICOS  
DEL MUNICIPIO DE BENITO JUÁREZ, QUINTANA ROO.

Técnico	Asistente de recepción documental	11	Administrativo	TE11105
Técnico	Asistente de atención en ventanilla	11	Administrativo	TE11106
Técnico	Auxiliar administrativo de resguardo documental	11	Administrativo	TE11107
Técnico	Auxiliar administrativo de análisis documental	11	Administrativo	TE11108
Técnico	Auxiliar en IMSS	11	Administrativo	TE11109
Técnico	Operador(a) del conmutador	11	Administrativo	TE11110
Técnico	Operador(a) de asistencia telefónica	11	Administrativo	TE11111
Técnico	Asistente de operación y control	11	Administrativo	TE11112
Técnico	Asistente de desarrollo de instructores	11	Administrativo	TE11113
Técnico	Asistente de estadísticas	11	Administrativo	TE11114
Técnico	Asistente de vinculación	11	Administrativo	TE11115
Técnico	Asistente de proyectos	11	Administrativo	TE11116
Técnico	Asistente de desempeño	11	Administrativo	TE11117
Técnico	Analista de calidad	11	Administrativo	TE11118
Técnico	Encargado de padrón de proveedores	11	Administrativo	TE11119
Técnico	Asistente administrativo de actas de comité	11	Administrativo	TE11120
Técnico	Asistente administrativo arrendamientos	11	Administrativo	TE11121
Técnico	Asistente administrativo de licitaciones	11	Administrativo	TE11122
Técnico	Asistente matutino	11	Administrativo	TE11123
Técnico	Asistente vespertino	11	Administrativo	TE11124
Técnico	Asistente administrativo de combustible	11	Administrativo	TE11125
Técnico	Asistente administrativo de parque vehicular	11	Administrativo	TE11126
Técnico	Supervisor(a) de audio y video	11	Administrativo	TE11127
Técnico	Supervisor(a) de logística	11	Administrativo	TE11128
Técnico	Supervisor(a) de aire acondicionado	11	Administrativo	TE11129
Técnico	Supervisor(a) de limpieza	11	Administrativo	TE11130
Técnico	Supervisor(a) carpintería	11	Administrativo	TE11131
Técnico	Supervisor(a) de mantenimiento	11	Administrativo	TE11132

Av. Tulum 5, SM. 5,  
C.P. 77500 Benito Juárez, Q. Roo.  
Teléfono: (998) 881 2800 Ext. 5300



**RECURSOS  
HUMANOS**

**TABULADOR DE SUELDOS PARA LOS SERVIDORES PÚBLICOS  
DEL MUNICIPIO DE BENITO JUÁREZ, QUINTANA ROO.**

Técnico	Auxiliar armonización contable	11	Administrativo	TE11133
Técnico	Analista de captura	11	Administrativo	TE11134
Técnico	Asistente de la Sindicatura	11	Administrativo	TE11135
Técnico	Asistente financiero	11	Administrativo	TE11136
Técnico	Auxiliar penal	11	Administrativo	TE11137
Técnico	Analista de preliberados	11	Administrativo	TE11138
Técnico	Asistente de organismos descentralizados	11	Administrativo	TE11139
Técnico	Analista de programas anticorrupción	11	Administrativo	TE11140
Técnico	Analista de programas especiales	11	Administrativo	TE11141
Técnico	Inspector(a) ambiental	11	Administrativo	TE11142
Técnico	Supervisor(a) operativo(a)	11	Administrativo	TE11143
Técnico	Analista de información institucional	11	Administrativo	TE11144
Técnico	Supervisor(a) de ventanilla	11	Administrativo	TE11145
Técnico	Auxiliar de recursos humanos	11	Administrativo	TE11146
Técnico	Auxiliar de recursos materiales	11	Administrativo	TE11147
Técnico	Auxiliar de inventarios	11	Administrativo	TE11148
Técnico	Auxiliar de cartografía	11	Administrativo	TE11149
Técnico	Auxiliar de agenda	11	Administrativo	TE11150
Técnico	Auxiliar de seguimiento y evaluación	11	Administrativo	TE11151
Técnico	Auxiliar de ramo 20	11	Administrativo	TE11152
Técnico	Asistente de módulo	11	Administrativo	TE11153
Técnico	Asistente de fomento a pymes	11	Administrativo	TE11154
Técnico	Asistente de procuración de fondos y estadísticas económicas	11	Administrativo	TE11155
Técnico	Asistente de fomento artesanal	11	Administrativo	TE11156
Técnico	Asistente de planeación y proyectos	11	Administrativo	TE11157
Técnico	Supervisor(a) de control y asistencia	11	Administrativo	TE11158
Técnico	Analista administrativo	11	Administrativo	TE11159
Técnico	Asistente de programas	11	Administrativo	TE11160
Técnico	Analista de trámites y licencias	11	Administrativo	TE11161
Técnico	Analista de costos	11	Administrativo	TE11162
Técnico	Auxiliar de vinculación laboral	11	Administrativo	TE11163

Av. Tulum 5, SM. 5,  
C.P. 77500 Benito Juárez, Q. Roo.  
Teléfono: (998) 881 2800 Ext. 5300



**RECURSOS  
HUMANOS**

**TABULADOR DE SUELDOS PARA LOS SERVIDORES PÚBLICOS  
DEL MUNICIPIO DE BENITO JUÁREZ, QUINTANA ROO.**

Técnico	Auxiliar de vinculación social	11	Administrativo	TE11164
Técnico	Auxiliar del departamento de requisiciones	11	Administrativo	TE11165
Técnico	Auxiliar del departamento de compras	11	Administrativo	TE11166
Técnico	Auxiliar del departamento de recursos humanos	11	Administrativo	TE11167
Técnico	Auxiliar de programas	11	Administrativo	TE11168
Técnico	Asistente de costos	11	Administrativo	TE11169
Técnico	Auxiliar de licitaciones	11	Administrativo	TE11170
Técnico	Asistente de licitaciones	11	Administrativo	TE11171
Técnico	Asistente de anexos técnicos	11	Administrativo	TE11172
Técnico	Analista de estimaciones	11	Administrativo	TE11173
Técnico	Auxiliar de estimaciones	11	Administrativo	TE11174
Técnico	Analista de laboratorio	11	Administrativo	TE11175
Técnico	Auxiliar de topografía	11	Administrativo	TE11176
Técnico	Auxiliar de laboratorio	11	Administrativo	TE11177
Técnico	Analista de normatividad	11	Administrativo	TE11178
Técnico	Auxiliar de normatividad	11	Administrativo	TE11179
Técnico	Auxiliar de control de obra	11	Administrativo	TE11180
Técnico	Auxiliar de expedientes unitarios	11	Administrativo	TE11181
Técnico	Auxiliar de proyectos	11	Administrativo	TE11182
Técnico	Supervisor(a) de censo	11	Administrativo	TE11183
Técnico	Supervisor(a) a la empresa concesionaria	11	Administrativo	TE11184
Técnico	Supervisor(a) de modernización	11	Administrativo	TE11185
Técnico	Supervisor(a) de proyectos	11	Administrativo	TE11186
Técnico	Jefe(a) Operativo(a)	11	Administrativo	TE11187
Técnico	Jefe(a) de almacén	11	Administrativo	TE11188
Técnico	Auxiliar de control y seguimiento de demanas	11	Administrativo	TE11189
Técnico	Jefe(a) del almacén de jardinería	11	Administrativo	TE11190
Técnico	Jefe(a) del almacén de construcción	11	Administrativo	TE11191
Técnico	Analista de información	11	Administrativo	TE11192
Técnico	Jefe(a) de cuadrilla de pintura	11	Administrativo	TE11193
Técnico	Jefe(a) de cuadrilla de jardinería	11	Administrativo	TE11194

Av. Tulum 5, SM. 5,  
C.P. 77500 Benito Juárez, Q. Roo.  
Teléfono: (998) 881 2800 Ext. 5300

53





RECURSOS  
HUMANOS

TABULADOR DE SUELDOS PARA LOS SERVIDORES PÚBLICOS  
DEL MUNICIPIO DE BENITO JUÁREZ, QUINTANA ROO.

Técnico	Analista de medios de información	11	Administrativo	TE11195
Técnico	Auxiliar de permanencia	11	Administrativo	TE11196
Técnico	Auxiliar de mejoras laborales	11	Administrativo	TE11197
Técnico	Auxiliar de control de operativo policial	11	Administrativo	TE11198
Técnico	Auxiliar de ingreso	11	Administrativo	TE11199
Técnico	Auxiliar de selección	11	Administrativo	TE11200
Técnico	Auxiliar de base de datos y sistemas de información	11	Administrativo	TE11201
Técnico	Auxiliar de administración de personal	11	Administrativo	TE11202
Técnico	Auxiliar de incapacidades y seguridad social	11	Administrativo	TE11203
Técnico	Auxiliar contable	11	Administrativo	TE11204
Técnico	Sastre	11	Administrativo	TE11205
Técnico	Carpintero(a)	11	Administrativo	TE11206
Técnico	Aluminero(a)	11	Administrativo	TE11207
Técnico	Técnico(a) de siniestros	11	Administrativo	TE11208
Técnico	Auxiliar de asuntos internos	11	Administrativo	TE11209
Técnico	Supervisor(a) de áreas	11	Administrativo	TE11210
Técnico	Supervisor(a) del Grupo Especializado en Atención a Víctimas (GEAVI)	11	Administrativo	TE11211
Técnico	Supervisor(a) de programas de instructores	11	Administrativo	TE11212
Técnico	Auxiliar de verificación de programas de seguridad pública	11	Administrativo	TE11213
Técnico	Auxiliar de programas de seguro vial	11	Administrativo	TE11214
Técnico	Auxiliar capturista y verificador de plataforma México	11	Administrativo	TE11215
Técnico	Auxiliar capturista de informe policial homologado	11	Administrativo	TE11216
Técnico	Auxiliar capturista de barandilla	11	Administrativo	TE11217
Técnico	Auxiliar capturista de registro del sistema nacional del personal de seguridad pública	11	Administrativo	TE11218
Técnico	Auxiliar analista	11	Administrativo	TE11219
Técnico	Auxiliar de inteligencia policial	11	Administrativo	TE11220

Av. Tulum 5, SM. 5,  
C.P. 77500 Benito Juárez, Q. Roo.  
Teléfono: (998) 881 2800 Ext. 5300



RECURSOS  
HUMANOS

**TABULADOR DE SUELDOS PARA LOS SERVIDORES PÚBLICOS  
DEL MUNICIPIO DE BENITO JUÁREZ, QUINTANA ROO.**

Técnico	Auxiliar operador de cámaras	11	Administrativo	TE11221
Técnico	Auxiliar operador de la central de radios	11	Administrativo	TE11222
Técnico	Auxiliar operador de radios del C-4	11	Administrativo	TE11223
Técnico	Auxiliar de comparecencia	11	Administrativo	TE11224
Técnico	Auxiliar de depósito	11	Administrativo	TE11225
Técnico	Armero(a)	11	Administrativo	TE11226
Técnico	Oficial de permanencia	11	Administrativo	TE11227
Técnico	Supervisor(a) del área de eventos deportivos	11	Administrativo	TE11228
Técnico	Radio operador(a)	11	Administrativo	TE11229
Técnico	Auxiliar de control de suministros	11	Administrativo	TE11230
Técnico	Auxiliar de control de personal	11	Administrativo	TE11231
Técnico	Auxiliar de control de vehículos	11	Administrativo	TE11232
Técnico	Auxiliar de control documental	11	Administrativo	TE11233
Técnico	Radio centralista	11	Administrativo	TE11234
Técnico	Supervisor(a) administrativo(a)	11	Administrativo	TE11235
Técnico	Asistente del departamento de la web de radio	11	Administrativo	TE11236
Técnico	Asistente de información / Asistente de información pública	11	Administrativo	TE11237
Técnico	Supervisor(a) de instalaciones de deporte popular	11	Administrativo	TE11238
Técnico	Supervisor(a) de mantenimiento de instalaciones	11	Administrativo	TE11239
Técnico	Supervisor(a) de unidad deportiva	11	Administrativo	TE11240
Técnico	Técnico(a) de audio e iluminación	11	Administrativo	TE11241
Técnico	Instructor(a) de artes escénicas	11	Administrativo	TE11242
Técnico	Supervisor(a) del escenario del Parque de Las Palapas	11	Administrativo	TE11243
Técnico	Supervisor(a) de artes visuales y plásticas	11	Administrativo	TE11244
Técnico	Supervisor(a) del teatro itinerante	11	Administrativo	TE11245
Técnico	Auxiliar de transparencia	11	Administrativo	TE11246
Técnico	Auxiliar de giras y avanzada	11	Administrativo	TE11247
Técnico	Asistente de nómina	11	Administrativo	TE11248
Técnico	Auxiliar de compras	11	Administrativo	TE11249

Av. Tulum 5, SM. 5,  
C.P. 77500 Benito Juárez, Q. Roo.  
Teléfono: (998) 881 2800 Ext. 5300

55



RECURSOS  
HUMANOS

TABULADOR DE SUELDOS PARA LOS SERVIDORES PÚBLICOS  
DEL MUNICIPIO DE BENITO JUÁREZ, QUINTANA ROO.

Técnico	Auxiliar de suministros	11	Administrativo	TE11250
Técnico	Asistente de desayunadores escolares	11	Administrativo	TE11251
Técnico	Asistente del programa de desayunos fríos	11	Administrativo	TE11252
Técnico	Ayudante de panadería	11	Administrativo	TE11253
Técnico	Oficial de menores	11	Administrativo	TE11254
Técnico	Cocinero(a)	11	Administrativo	TE11255
Técnico	Auxiliar de cocina	11	Administrativo	TE11256
Técnico	Auxiliar de manualidades	11	Administrativo	TE11257
Técnico	Asistente particular	11	Administrativo	TE11258
Técnico	Operador(a) de llamadas	11	Administrativo	TE11259
Técnico	Ejecutivo(a) de información	11	Administrativo	TE11260
Técnico	Responsable del módulo de información S. A. R. E.	11	Administrativo	TE11261
Técnico	Ejecutivo(a) de enlace	11	Administrativo	TE11262
Técnico	Ejecutivo(a) de atención ciudadana	11	Administrativo	TE11263
Técnico	Asistente de resultados de las direcciones de servicios públicos	11	Administrativo	TE11264
Técnico	Supervisor(a) de resultados e impacto social	11	Administrativo	TE11265
Técnico	Asistente del parque vehicular y maquinaria	11	Administrativo	TE11266
Técnico	Auxiliar de ingresos	11	Administrativo	TE11267
Técnico	Auxiliar de promoción y difusión	11	Administrativo	TE11268
Técnico	Auxiliar de prevención y capacitación	11	Administrativo	TE11269
Técnico	Auxiliar de diagnóstico y canalización	11	Administrativo	TE11270
Técnico	Auxiliar de rehabilitación y reinserción social	11	Administrativo	TE11271
Técnico	Supervisor(a) de fomento ecológico	11	Administrativo	TE11272
Técnico	Supervisor(a) de ruteo convencional	11	Administrativo	TE11273
Técnico	Supervisor(a) de comprobación	11	Administrativo	TE11274
Técnico	Supervisor(a) de declaraciones	11	Administrativo	TE11275
Técnico	Supervisor(a) de sitio de celda	11	Administrativo	TE11276
Técnico	Supervisor(a) de celda	11	Administrativo	TE11277

Av. Tulum 5, SM. 5,  
C.P. 77500 Benito Juárez, Q. Roo.  
Teléfono: (998) 881 2800 Ext. 5300

*[Handwritten signature]*  
56  
*[Handwritten mark]*



RECURSOS  
HUMANOS

TABULADOR DE SUELDOS PARA LOS SERVIDORES PÚBLICOS  
DEL MUNICIPIO DE BENITO JUÁREZ, QUINTANA ROO.

Técnico	Asistente de servicios generales	11	Administrativo	TE11278
Técnico	Instructor de centro de formación	11	Administrativo	TE11279
Técnico	Auxiliar de vinculación de servicios y convenios	11	Administrativo	TE11280
Técnico	Auxiliar de facturación	11	Administrativo	TE11281
Técnico	Sepulturero(a)	11	Administrativo	TE11282
Técnico	Operador(a) de mantenimiento	11	Administrativo	TE11283
Técnico	Agente de seguridad	11	Administrativo	TE11284
Técnico	Enlace de recursos humanos	11	Administrativo	TE11285
Técnico	Enlace de recursos materiales	11	Administrativo	TE11286
Técnico	Enlace de recursos financieros	11	Administrativo	TE11287
Técnico	Enlace de gestión normativa	11	Administrativo	TE11288
Técnico	Asistente de estrategias y planeación tecnológica	11	Administrativo	TE11289
Técnico	Asistente de cultura y difusión	11	Administrativo	TE11290
Técnico	Asistente de derechos de Acceso, Rectificación, Cancelación y Oposición (ARCO)	11	Administrativo	TE11291
Técnico	Asistente de informática	11	Administrativo	TE11292
Técnico	Asistente de verificación	11	Administrativo	TE11293

Grupo funcional	Puesto	Nivel jerárquico	Nombre del nivel jerárquico	Clave del puesto
Auxiliar	Auxiliar operativo	12	Operativo	AU1201
Auxiliar	Diligenciero(a)	12	Operativo	AU1202
Auxiliar	Auxiliar de gestión	12	Operativo	AU1203
Auxiliar	Intendente	12	Operativo	AU1204
Auxiliar	Notificador(a)	12	Operativo	AU1205
Auxiliar	Auxiliar de campo	12	Operativo	AU1206
Auxiliar	Supervisor(a)	12	Operativo	AU1207
Auxiliar	Chofer	12	Operativo	AU1208
Auxiliar	Gestor(a) social	12	Operativo	AU1209
Auxiliar	Auxiliar de operación y logística	12	Operativo	AU1210
Auxiliar	Auxiliar de donativos	12	Operativo	AU1211
Auxiliar	Jardinero	12	Operativo	AU1212

Av. Tulum 5, SM. 5,  
C.P. 77500 Benito Juárez, Q. Roo.  
Teléfono: (998) 881 2800 Ext. 5300

57



RECURSOS  
HUMANOS

TABULADOR DE SUELDOS PARA LOS SERVIDORES PÚBLICOS  
DEL MUNICIPIO DE BENITO JUÁREZ, QUINTANA ROO.

Auxiliar	Auxiliar	12	Operativo	AU1213
Auxiliar	Auxiliar de asuntos agropecuarios	12	Operativo	AU1214
Auxiliar	Auxiliar de servicios generales	12	Operativo	AU1215
Auxiliar	Auxiliar de protección civil	12	Operativo	AU1216
Auxiliar	Brigadista de asuntos religiosos	12	Operativo	AU1217
Auxiliar	Auxiliar de gestión de trámite	12	Operativo	AU1218
Auxiliar	Custodio	12	Operativo	AU1219
Auxiliar	Auxiliar de mantenimiento	12	Operativo	AU1220
Auxiliar	Almacenista	12	Operativo	AU1221
Auxiliar	Auxiliar de notificaciones	12	Operativo	AU1222
Auxiliar	Notificador-Ejecutor	12	Operativo	AU1223
Auxiliar	Auxiliar de logística	12	Operativo	AU1224
Auxiliar	Auxiliar de logística, mantenimiento y audio	12	Operativo	AU1225
Auxiliar	Auxiliar de almacén	12	Operativo	AU1226
Auxiliar	Electricista	12	Operativo	AU1227
Auxiliar	Operador(a) de audio y video	12	Operativo	AU1228
Auxiliar	Tipógrafo(a)	12	Operativo	AU1229
Auxiliar	Auxiliar de montaje	12	Operativo	AU1230
Auxiliar	Bodeguero(a)	12	Operativo	AU1231
Auxiliar	Carpintero(a)	12	Operativo	AU1232
Auxiliar	Barnizador(a)	12	Operativo	AU1233
Auxiliar	Albañil	12	Operativo	AU1234
Auxiliar	Herrero(a)	12	Operativo	AU1235
Auxiliar	Relojero(a)	12	Operativo	AU1236
Auxiliar	Plomero(a)	12	Operativo	AU1237
Auxiliar	Cadenero(a)	12	Operativo	AU1238
Auxiliar	Gestor(a)	12	Operativo	AU1239
Auxiliar	Promotor(a)	12	Operativo	AU1240
Auxiliar	Auxiliar de atención a denuncias	12	Operativo	AU1241
Auxiliar	Jornalero(a)	12	Operativo	AU1242
Auxiliar	Auxiliar de difusión	12	Operativo	AU1243
Auxiliar	Auxiliar de ventanilla	12	Operativo	AU1244
Auxiliar	Auxiliar de bodega	12	Operativo	AU1245
Auxiliar	Auxiliar de eventos	12	Operativo	AU1246
Auxiliar	Promotor(a) social	12	Operativo	AU1247

Av. Tulum 5, SM. 5,  
C.P. 77500 Benito Juárez, Q. Roo.  
Teléfono: (998) 881 2800 Ext. 5300



RECURSOS  
HUMANOS

TABULADOR DE SUELDOS PARA LOS SERVIDORES PÚBLICOS  
DEL MUNICIPIO DE BENITO JUÁREZ, QUINTANA ROO.

Auxiliar	Auxiliar de módulo	12	Operativo	AU1248
Auxiliar	Promotor(a) de acciones contra el acoso escolar	12	Operativo	AU1249
Auxiliar	Promotor(a) educativo(a)	12	Operativo	AU1250
Auxiliar	Promotor(a) operativo(a)	12	Operativo	AU1251
Auxiliar	Auxiliar de captura animal	12	Operativo	AU1252
Auxiliar	Auxiliar de parque vehicular	12	Operativo	AU1253
Auxiliar	Auxiliar de combustible	12	Operativo	AU1254
Auxiliar	Auxiliar del departamento de patrimonio	12	Operativo	AU1255
Auxiliar	Auxiliar de control y asistencia	12	Operativo	AU1256
Auxiliar	Verificador de acceso vehicular	12	Operativo	AU1257
Auxiliar	Verificador(a) de control y asistencia	12	Operativo	AU1258
Auxiliar	Brigadista	12	Operativo	AU1259
Auxiliar	Ayudante / Ayudante general	12	Operativo	AU1260
Auxiliar	Velador(a)	12	Operativo	AU1261
Auxiliar	Recepcionista de vehículos	12	Operativo	AU1262
Auxiliar	Ayudante de mecánico general	12	Operativo	AU1263
Auxiliar	Soldador(a)	12	Operativo	AU1264
Auxiliar	Mecánico(a) de diésel	12	Operativo	AU1265
Auxiliar	Mecánico(a) de gasolina	12	Operativo	AU1266
Auxiliar	Clutchero(a)	12	Operativo	AU1267
Auxiliar	Llantero(a)	12	Operativo	AU1268
Auxiliar	Operador(a) de grúa	12	Operativo	AU1269
Auxiliar	Auxiliar de limpieza	12	Operativo	AU1270
Auxiliar	Auxiliar de censo	12	Operativo	AU1271
Auxiliar	Auxiliar de supervisión	12	Operativo	AU1272
Auxiliar	Auxiliar de modernización	12	Operativo	AU1273
Auxiliar	Ayudante de almacén	12	Operativo	AU1274
Auxiliar	Operador(a) de jetpatcher	12	Operativo	AU1275
Auxiliar	Cabo	12	Operativo	AU1276
Auxiliar	Operador(a) de maquinaria pesada	12	Operativo	AU1277
Auxiliar	Mecánico(a)	12	Operativo	AU1278
Auxiliar	Velador(a) de cárcamos	12	Operativo	AU1279
Auxiliar	Operador(a) de maquinaria	12	Operativo	AU1280
Auxiliar	Ayudante de maquinaria	12	Operativo	AU1281
Auxiliar	Operador(a) de cárcamos	12	Operativo	AU1282

Av. Tulum 5, SM. 5,  
C.P. 77500 Benito Juárez, Q. Roo.  
Teléfono: (998) 881 2800 Ext. 5300



RECURSOS  
HUMANOS

TABULADOR DE SUELDOS PARA LOS SERVIDORES PÚBLICOS  
DEL MUNICIPIO DE BENITO JUÁREZ, QUINTANA ROO.

Auxiliar	Ayudante de operador	12	Operativo	AU1283
Auxiliar	Operador(a) de herramienta motorizada	12	Operativo	AU1284
Auxiliar	Auxiliar del parque vehicular	12	Operativo	AU1285
Auxiliar	Ayudante de albañil	12	Operativo	AU1286
Auxiliar	Fibrero(a)-rotulista	12	Operativo	AU1287
Auxiliar	Podador(a)	12	Operativo	AU1288
Auxiliar	Operador(a) de motosierra	12	Operativo	AU1289
Auxiliar	Operador(a) de podadora	12	Operativo	AU1290
Auxiliar	Operador(a) de tractopodadora	12	Operativo	AU1291
Auxiliar	Operador(a) de barredora	12	Operativo	AU1292
Auxiliar	Rotulista	12	Operativo	AU1293
Auxiliar	Asistente de control de combustible y parque vehicular	12	Operativo	AU1294
Auxiliar	Mecánico de motocicleta	12	Operativo	AU1295
Auxiliar	Hojalatero(a)-pintor(a)	12	Operativo	AU1296
Auxiliar	Promotor(a) de capacitación y actividades productivas	12	Operativo	AU1297
Auxiliar	Promotor(a) de perspectiva de género	12	Operativo	AU1298
Auxiliar	Promotor(a) deportivo	12	Operativo	AU1299
Auxiliar	Promotor(a) de módulo de información	12	Operativo	AU12100
Auxiliar	Vigilante	12	Operativo	AU12101
Auxiliar	Supervisor(a) de parque	12	Operativo	AU12102
Auxiliar	Promotor(a) infantil / Promotor infantil comunitario	12	Operativo	AU12103
Auxiliar	Auxiliar operativo del registro nacional de centros de atención infantil	12	Operativo	AU12104
Auxiliar	Lavadero(a)	12	Operativo	AU12105
Auxiliar	Auxiliar de mantenimiento de los centros de desarrollo comunitario	12	Operativo	AU12106
Auxiliar	Auxiliar de transporte inclusivo	12	Operativo	AU12107
Auxiliar	Operador(a)	12	Operativo	AU12108
Auxiliar	Auxiliar de mantenimiento de tanque terapéutico	12	Operativo	AU12109
Auxiliar	Asistente de mantenimiento	12	Operativo	AU12110
Auxiliar	Auxiliar de báscula	12	Operativo	AU12111
Auxiliar	Auxiliar de acceso	12	Operativo	AU12112

Av. Tulum 5, SM. 5,  
C.P. 77500 Benito Juárez, Q. Roo.  
Teléfono: (998) 881 2800 Ext. 5300

60



RECURSOS  
HUMANOS

TABULADOR DE SUELDOS PARA LOS SERVIDORES PÚBLICOS  
DEL MUNICIPIO DE BENITO JUÁREZ, QUINTANA ROO.

Auxiliar	Auxiliar de mantenimiento de canchas	12	Operativo	AU12113
Auxiliar	Utilero(a)	12	Operativo	AU12114
Auxiliar	Auxiliar del panteón municipal	12	Operativo	AU12115
Auxiliar	Operador(a) de limpieza	12	Operativo	AU12116
Auxiliar	Matarife	12	Operativo	AU12117
Auxiliar	Corralero(a)	12	Operativo	AU12118
Auxiliar	Auxiliar del rastro municipal	12	Operativo	AU12119
Auxiliar	Pesador(a)	12	Operativo	AU12120
Auxiliar	Auxiliar de gobierno abierto	12	Operativo	AU12121
Auxiliar	Auxiliar de avisos de privacidad	12	Operativo	AU12122
Auxiliar	Auxiliar de plataforma y página	12	Operativo	AU12123
Auxiliar	Auxiliar de obligaciones de transparencia	12	Operativo	AU12124

REMUNERACIONES.

La remuneración de los servidores públicos se podrá integrar por las percepciones siguientes:

- Salario
- Despensa
- Ayuda para habitación
- Compensaciones
- Fondo de ahorro
- Prima vacacional
- Aguinaldo
- Prima quinquenal (quinquenio). Por cada cinco años de servicio efectivo prestados, los trabajadores tendrán derecho a una prima pagadera, como complemento a su salario, bajo el concepto de quinquenio.
- Y demás prestaciones establecidas en leyes y reglamentos en la materia.

Ningún servidor público podrá recibir una remuneración por el desempeño de su función, empleo, cargo o comisión, igual o mayor que su superior jerárquico, salvo que así se encuentre contemplado en las Condiciones. La remuneración deberá cubrirse invariablemente a partir de que el servidor público tome posesión del puesto para el que fue contratado y, en ningún caso, la percepción podrá ser inferior al mínimo legal. En los días de descanso obligatorio y en los periodos de vacaciones, los trabajadores recibirán su percepción íntegra.

Solo podrán hacerse retenciones, descuentos o deducciones al salario de los servidores públicos en los siguientes casos:

- a) Por deudas contraídas con el Municipio.
- b) Por cuotas sindicales
- c) Por aportación de fondo de ahorro.
- d) Por descuentos de FONACOT, INFONAVIT, FOVISSSTE.
- e) Por descuentos con empresas privadas con motivo de obligaciones contraídas por el servidor público (Casas financieras).
- f) Por descuentos ordenados por autoridad judicial competente para cubrir pensiones alimenticias que fueren exigidas al trabajador.
- g) Por las retenciones que las leyes federales, estatales y municipales, establezcan en materia de impuestos de salarios y, en general, por la prestación de un servicio subordinado, derivado de la relación laboral de Municipio.

Av. Tulum 5, SM. 5,  
C.P. 77500 Benito Juárez, Q. Roo.  
Teléfono: (998) 881 2800 Ext. 5300





**RECURSOS  
HUMANOS**

**TABULADOR DE SUELDOS PARA LOS SERVIDORES PÚBLICOS  
DEL MUNICIPIO DE BENITO JUÁREZ, QUINTANA ROO.**

**TABULADOR DE SUELDOS**

Grupo funcional	Categoría de puesto	Nivel jerárquico	Nombre del nivel jerárquico	Percepción mensual bruta* máxima	Percepción mensual bruta* mínima
Ayuntamiento	Presidente Municipal	1	Edil	\$130,000.00	\$90,000.00
Ayuntamiento	Síndico Municipal	1	Edil	\$120,000.00	\$90,000.00
Ayuntamiento	Regidor(a)	1	Edil	\$120,000.00	\$90,000.00
Directivo	Secretario/Secretaria Municipal	2	Secretario Municipal	\$90,000.00	\$65,000.00
Directivo	Subsecretario/Subsecretaria General del Ayuntamiento	3	Subsecretario Municipal	\$80,000.00	\$50,000.00
Directivo	Director/Directora General	4	Director General	\$80,000.00	\$35,000.00
Directivo	Subdirector/Subdirectora General	5	Subdirector General	\$65,000.00	\$25,000.00
Asesoría y apoyo	Director/Directora de Área	6	Director de Área	\$70,000.00	\$20,000.00
Directivo	Subdirector/Subdirectora de Área	7	Subdirector de Área	\$50,000.00	\$20,000.00
Jefatura	Jefe/Jefa de Departamento	8	Jefe de Departamento u homólogos	\$50,000.00	\$16,000.00
Jefatura	Jefe/Jefa de Área	9	Jefe de Área	\$40,000.00	\$13,000.00
Profesional especializado	Profesional especializado/especializada	10	Administrativo Especializado	\$40,000.00	\$12,000.00
Profesional Técnico	Profesional Técnico	10	Administrativo Especializado	\$40,000.00	\$12,000.00
Técnico	Técnico administrativo	11	Administrativo	\$40,000.00	\$12,000.00
Auxiliar	Auxiliar operativo	12	Operativo	\$35,000.00	\$ 6,000.00

\* La percepción bruta corresponde a un mes de treinta días, por lo que, en caso de los meses de 28, 29 o 31 días pudiera haber un decremento o un incremento, según sea el caso.

Se firma en la Ciudad de Cancún, Municipio de Benito Juárez Quintana Roo, a los cinco días del mes de enero del año 2021.

LIC. HEYDEN JOSÉ CEBADA RIVAS  
SÍNDICO MUNICIPAL

LIC. HÉCTOR JOSÉ CONTRERAS MERCADER  
OFICIAL MAYOR

LIC. MARCELO JOSÉ GUZMÁN  
TESORERO MUNICIPAL

C. REYNA VALDIVIA ARCEO ROSADO  
CONTRALORA MUNICIPAL

Av. Tulum 5, SM. 5,  
C.P. 77500 Benito Juárez, Q. Roo.  
Teléfono: (998) 881 2800 Ext. 5300



**GACETA OFICIAL**  
**DEL MUNICIPIO DE BENITO JUÁREZ,**  
**QUINTANA ROO.**



**DIRECTORIO**

Mtra. Flor Ruíz Cosío  
Secretaria General del Ayuntamiento

Lic. José de Jesús Rodríguez de Leo  
Unidad Técnica Jurídica y Documental

C. Wilbert Antonio Nahuat Cen  
Centro de Documentación Municipal

[www.cancun.gob.mx](http://www.cancun.gob.mx)

Formato y diseño: J. Soledad Zozaya Díaz.